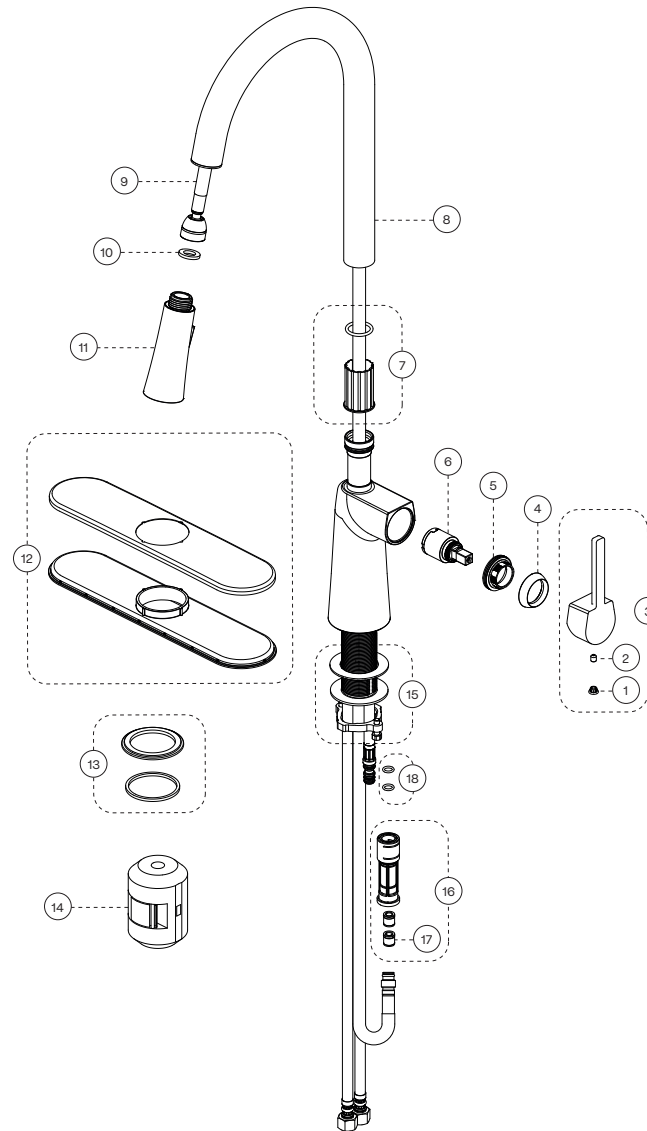


Moderno COLLECTION | 1000001104

PULL-DOWN KITCHEN SINK FAUCET
ROBINET POUR ÉVIER AVEC BEC AMOVIBLE



| No | Description | Part/Pièce |
|----|--------------------------------------------------|----------------------------------------------------------------|
| 1 | Index | Index |
| 2 | Handle screw | Vis de poignée |
| 3 | Handle kit | Ensemble de poignée |
| 4 | Trim Cap | Garniture d'écrou |
| 5 | Retainer nut | Écrou de retenue |
| 6 | Ceramic cartridge (25 mm) | Cartouche céramique (25 mm) |
| 7 | Spout anchor | Ancrage du bec |
| 8 | Spout kit | Ensemble de bec |
| 9 | Nylon flexible hose | Tuyau flexible en nylon |
| 10 | Rubber washer (19,3 mm x 11,0 mm x 2,5 mm) | Rondelle de caoutchouc (19,3 mm x 11,0 mm x 2,6 mm) |
| 11 | Hand spray | Douchette |
| 12 | Deck plate kit | Plaque décorative (ensemble) |
| 13 | Base flange kit | Ensemble de bride |
| 14 | Weight | Poids |
| 15 | Anchoring kit | Ensemble d'ancrage |
| 16 | Klik connect adaptor | Adapteur connexion Klik |
| 17 | Check valve | Soupape anti-retour |
| 18 | O-rings (7.1 x 1.65) for Klik connect (pkg of 2) | Joints toriques (7.1 x 1.65) pour la connexion Klik (pqt de 2) |

CARE INSTRUCTIONS

Rinse the product with clear water.
Dry the product with a soft cloth.

DO NOT use abrasive cleaners, cloths, or paper towels. **DO NOT USE OR EXPOSE TO** cleaning agents containing acid, polish, wax, alcohol, ammonia, bleach, solvents, or other harsh chemicals, household cleaners or corrosive substances.

INSTRUCTIONS D'ENTRETIEN

Rincer le robinet avec de l'eau claire et l'essuyer avec un tissu doux.

NE PAS utiliser des tissus ou essuie-tout abrasifs, produits nettoyants contenant de l'acide, agent polisseur, cires, alcool, ammoniac, eau de Javel, solvants ou tout autres produits agressifs. **NE PAS EXPOSER** à des nettoyants ménagers ni à des substances corrosives.

Customer Service

Monday to Friday:
8 a.m. – 4:30 p.m. E.S.T.

Tel: 1-800-361-5960

Service à la clientèle

Lundi au vendredi:
8 h 00 à 16 h 30 H.N.E.

Fax: 1-888-533-8313

info@belangerfaucets.com

Replacement parts are available on order
Pièces de remplacement disponibles sur commande





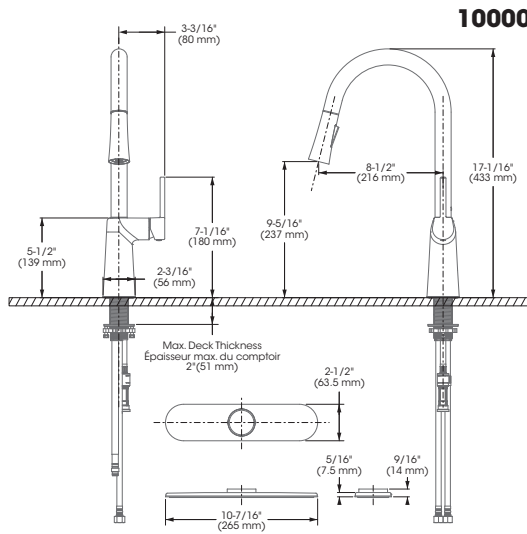
IMPORTANT

Bélangier recommends using a professional plumber for all installation and repair. Please inform yourself about the Canadian Plumbing Code's regulations and your local municipality's plumbing codes before installation. The Canadian Plumbing Code requires the installation of surge arresting devices to eliminate water hammering.

ALLOW AN ADEQUATE OPENING IN ORDER TO EASILY ACCESS CONNECTIONS OR OTHER PLUMBING DEVICES FOR MAINTENANCE OR REPAIR.

Bélangier recommande de faire appel à un plombier compétent pour l'installation et la réparation de ce produit. Veuillez vous informer des différentes règles du Code Canadien de plomberie et des exigences de votre localité avant l'installation. Le Code Canadien de plomberie exige l'installation d'un dispositif anti-bélier afin d'amortir les coups de bélier dans la plomberie. **PRÉVOIR UNE OUVERTURE SUFFISANTE POUR FACILITER L'ACCÈS AUX RACCORDEMENTS OU À TOUT AUTRE DISPOSITIF DE PLOMBERIE EN VUE DE L'ENTRETIEN OU DE LA RÉPARATION.**

Technical drawing - Dessin technique



RECOMMENDED TOOLS / OUTILS RECOMMANDÉS



** Apply thread seal tape on threaded connections.
Appliquez du ruban d'étanchéité sur les connexions filetées.



CONNECTION ADVICE / CONSEIL RACCORDEMENT

Firmly hand tighten the hose to the valve and add a quarter-turn using the proper wrench. Tighten more if needed.

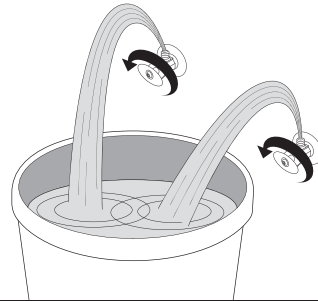
Raccordez le connecteur flexible à la valve en serrant fermement à la main puis ajoutez un quart de tour à l'aide de la clé appropriée. Serrez plus au besoin.

The model shown in the installation steps may differ from the one in box however the connection type and installation steps are the same.

Le modèle démontré dans les étapes d'installation peut différer du produit en boîte, mais le type de connexions et d'installation demeure le même.

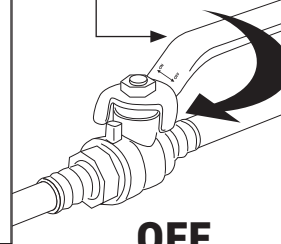
Installation steps - Étapes d'installation

Before you begin / Avant de commencer



FLUSH OUTLET WATER VALVES
PURGER LES VALVES DE SORTIE D'EAU

MAIN WATER VALVE
ENTRÉE D'EAU PRINCIPALE



OFF
FERMÉ

With plate / Avec plaque

