

### Features

- Single hole installation (min. 1-5/16" hole)
- Integrated check valve
- Klik Connection
- Forward rotation of lever handle
- Cover plate for 8" c/c pre-drilled kitchen sink included
- Swivel pull-down spout with push-button diverter (stream and spray jets) and 59" braided nylon flexible hose
- Maximum flow of 6.8 L/min (1.8 gpm) at 60 psi (ecologia)
- Metal exterior shell
- Brass waterways
- Low-lead (less than 0.25%)
- 3/8" (9/16-24 UNEF) connections with flexible nylon braided connectors

### Cartridge

- Ceramic (FC9M8)

### Finish

- Matte black



### Caractéristiques

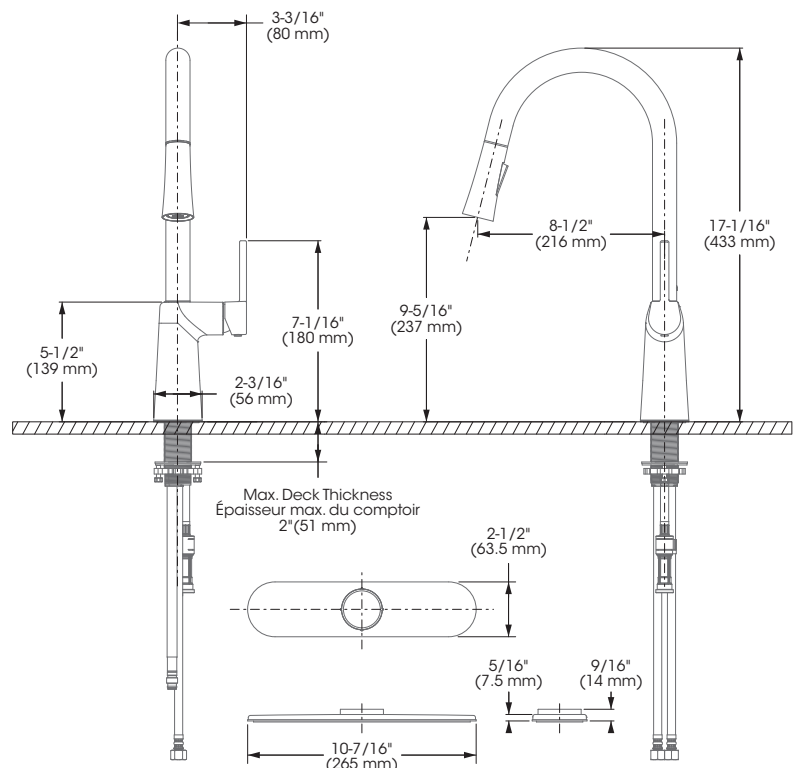
- Installation monotrou (trou min. 1-5/16 pouces)
- Soupape anti-retour intégrée
- Connexion Klik
- Rotation de la poignée vers l'avant
- Plaque de recouvrement pour évier percé à 8 pouces c/c incluse
- Bec pivotant intégrant douchette amovible avec bouton inverseur de jets (concentré, diffus) et boyau de 59 pouces en nylon tressé
- Débit maximal de 6,8 L/min (1,8 gpm) à 60 psi (ecologia)
- Enveloppe extérieure en métal
- Voies d'alimentation en laiton
- Faible teneur en plomb (moins de 0,25%)
- Raccordements 3/8 pouce (9/16-24 UNEF) avec connecteurs flexibles tressés en nylon

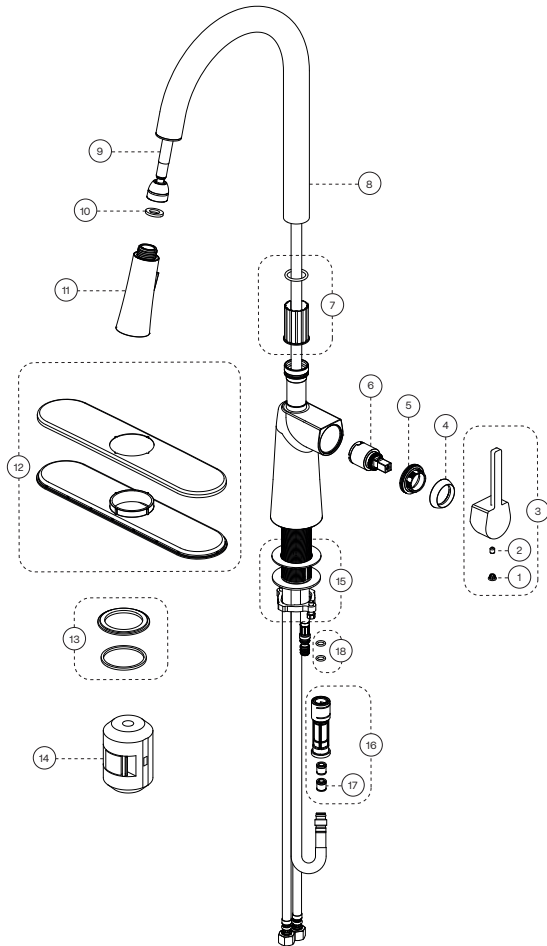
### Cartouche

- Céramique (FC9M8)

### Fini

- Noir mat





| No | Description                                      |  | Part/Pièce |
|----|--|--|------------|
| 1  | Index  | Index  | HDL4013MB  |
| 2  | Handle screw                                     | Vis de poignée   | 923001     |
| 3  | Handle kit                                       | Ensemble de poignée  | 1000001448 |
| 4  | Trim Cap   | Garniture d'écrou  | DEC7084MB  |
| 5  | Retainer nut                                     | Écrou de retenue   | 1000001432 |
| 6  | Ceramic cartridge (25 mm)                        | Cartouche céramique (25 mm)                                    | FC9M8      |
| 7  | Spout anchor                                     | Ancrage du bec   | 1000001433 |
| 8  | Spout kit  | Ensemble de bec  | 1000001449 |
| 9  | Nylon flexible hose                              | Tuyau flexible en nylon  | 1000001435 |
| 10 | Rubber washer (19,3 mm x11,0 mm x 2,5 mm)        | Rondelle de caoutchouc (19,3 mm x 11,0 mm x 2,6 mm)            | FCWAA1007  |
| 11 | Hand spray                                       | Douchette  | 1000001450 |
| 12 | Deck plate kit                                   | Plaque décorative (ensemble)                                   | 1000001451 |
| 13 | Base flange kit                                  | Ensemble de bride  | 1000001453 |
| 14 | Weight   | Poids  | 1000001439 |
| 15 | Anchoring kit                                    | Ensemble d'ancrage   | FCKTS4011  |
| 16 | Klik connect adaptor                             | Adapteur connexion Klik  | 1000001440 |
| 17 | Check valve                                      | Soupape anti-retour  | 96077X     |
| 18 | O-rings (7.1 x 1.65) for Klik connect (pkg of 2) | Joints toriques (7.1 x 1.65) pour la connexion Klik (pqt de 2) | 1000001441 |

1-800-361-5960

Replacement parts are available on order through customer service.

Les pièces de remplacement sont disponibles sur commande par le biais du service à la clientèle.

This product is covered by a limited lifetime warranty. Consult our website for complete details.

Ce produit est couvert par une garantie à vie limitée. Consultez notre site internet pour tous les détails.



©2025 Tubular Industries of Canada ULC ("Bélanger"). All Rights Reserved. This information is based on data believed to be reliable but Belanger makes no warranties, express or implied, as to its accuracy and assumes no liability arising out of its use. The data listed falls within the normal range of product properties but should not be used to establish specification limits or used alone as the basis of design. Belanger's liability to purchasers is expressly limited to the terms and conditions of sale. Tubular Industries of Canada ULC is part of the Oatey family of companies. A non exhaustive list of Belanger trademarks can be found on Oatey.ca.

©2025 Industries de Conduits Tubulaires du Canada ("Bélanger"). Tous droits réservés. Cette information est fondée sur des données considérées comme fiables, mais Bélanger n'offre aucune garantie expresse ou implicite quant à son exactitude et décline toute responsabilité découlant de son utilisation. Les données énumérées entrent dans la plage normale des propriétés du produit, mais ne devraient pas être utilisées afin d'établir des limites de spécification ou utilisées comme unique directive de conception. L'obligation de Bélanger envers les acheteurs est expressément limitée aux modalités de vente. Industries de Conduits Tubulaires du Canada fait partie de la famille d'entreprises d'Oatey. Une liste non exhaustive des marques Bélanger est disponible sur le site web Oatey.ca.