

Features

- Single hole installation (min. 1-5/16" hole)
- Integrated check valve
- Klik Connection
- Forward rotation of lever handle
- Cover plate for 8" c/c pre-drilled kitchen sink included
- Swivel pull-down spout with push-button diverter (stream and spray jets) and 59" braided nylon flexible hose
- Maximum flow of 6.8 L/min (1.8 gpm) at 60 psi (ecologia)
- Metal exterior shell
- Brass waterways
- Low-lead (less than 0.25%)
- 3/8" (9/16-24 UNEF) connections with flexible nylon braided connectors

Cartridge

- Ceramic (FC9M8)

Finish

- Stainless steel



Caractéristiques

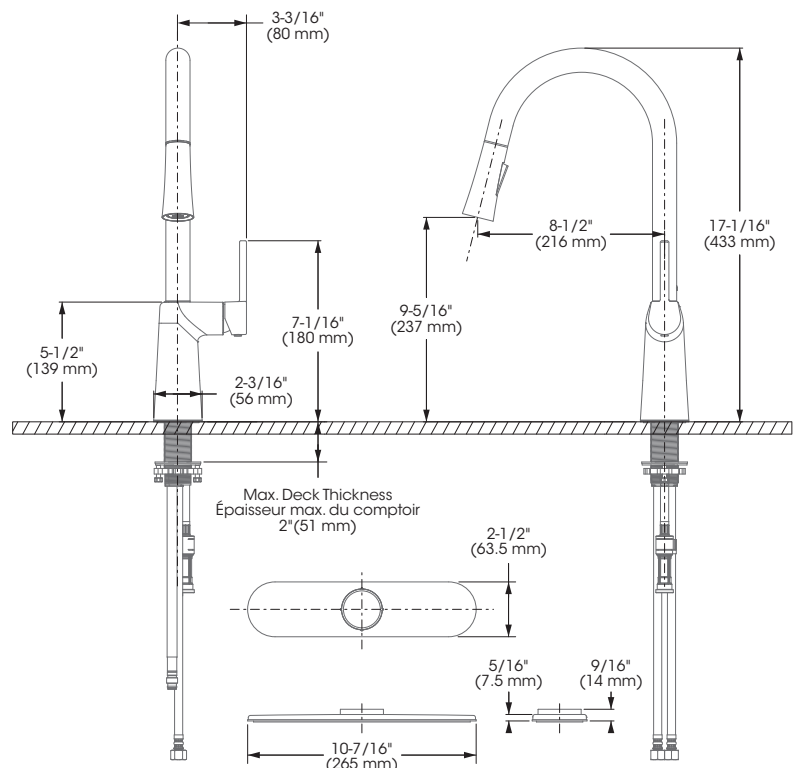
- Installation monotrou (trou min. 1-5/16 pouces)
- Soupape anti-retour intégrée
- Connexion Klik
- Rotation de la poignée vers l'avant
- Plaque de recouvrement pour évier percé à 8 pouces c/c incluse
- Bec pivotant intégrant douchette amovible avec bouton inverseur de jets (concentré, diffus) et boyau de 59 pouces en nylon tressé
- Débit maximal de 6,8 L/min (1,8 gpm) à 60 psi (ecologia)
- Enveloppe extérieure en métal
- Voies d'alimentation en laiton
- Faible teneur en plomb (moins de 0,25%)
- Raccordements 3/8 pouce (9/16-24 UNEF) avec connecteurs flexibles tressés en nylon

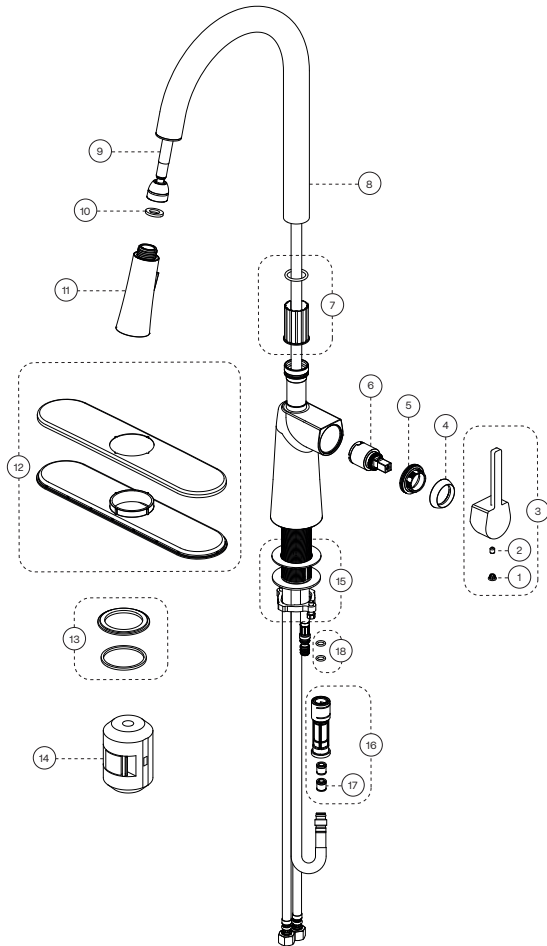
Cartouche

- Céramique (FC9M8)

Fini

- Acier inoxydable





No	Description		Part/Pièce
1	Index	Index	1000001442
2	Handle screw	Vis de poignée	923001
3	Handle kit	Ensemble de poignée	1000001443
4	Trim Cap	Garniture d'écrou	1000001444
5	Retainer nut	Écrou de retenue	1000001432
6	Ceramic cartridge (25 mm)	Cartouche céramique (25 mm)	FC9M8
7	Spout anchor	Ancrage du bec	1000001433
8	Spout kit	Ensemble de bec	1000001445
9	Nylon flexible hose	Tuyau flexible en nylon	1000001435
10	Rubber washer (19,3 mm x11,0 mm x 2,5 mm)	Rondelle de caoutchouc (19,3 mm x 11,0 mm x 2,6 mm)	FCWAA1007
11	Hand spray	Douchette	1000001446
12	Deck plate kit	Plaque décorative (ensemble)	1000001447
13	Base flange kit	Ensemble de bride	1000001438
14	Weight	Poids	1000001439
15	Anchoring kit	Ensemble d'ancrage	FKCTS4011
16	Klik connect adaptor	Adapteur connexion Klik	1000001440
17	Check valve	Soupape anti-retour	96077X
18	O-rings (7.1 x 1.65) for Klik connect (pkg of 2)	Joints toriques (7.1 x 1.65) pour la connexion Klik (pqt de 2)	1000001441

1-800-361-5960

Replacement parts are available on order through customer service.

Les pièces de remplacement sont disponibles sur commande par le biais du service à la clientèle.

This product is covered by a limited lifetime warranty. Consult our website for complete details.

Ce produit est couvert par une garantie à vie limitée. Consultez notre site internet pour tous les détails.



©2025 Tubular Industries of Canada ULC ("Bélanger"). All Rights Reserved. This information is based on data believed to be reliable but Belanger makes no warranties, express or implied, as to its accuracy and assumes no liability arising out of its use. The data listed falls within the normal range of product properties but should not be used to establish specification limits or used alone as the basis of design. Belanger's liability to purchasers is expressly limited to the terms and conditions of sale. Tubular Industries of Canada ULC is part of the Oatey family of companies. A non exhaustive list of Belanger trademarks can be found on Oatey.ca.

©2025 Industries de Conduits Tubulaires du Canada ("Bélanger"). Tous droits réservés. Cette information est fondée sur des données considérées comme fiables, mais Bélanger n'offre aucune garantie expresse ou implicite quant à son exactitude et décline toute responsabilité découlant de son utilisation. Les données énumérées entrent dans la plage normale des propriétés du produit, mais ne devraient pas être utilisées afin d'établir des limites de spécification ou utilisées comme unique directive de conception. L'obligation de Bélanger envers les acheteurs est expressément limitée aux modalités de vente. Industries de Conduits Tubulaires du Canada fait partie de la famille d'entreprises d'Oatey. Une liste non exhaustive des marques Bélanger est disponible sur le site web Oatey.ca.