

Style: **ACCESS**

Thermostatic Valve with Hand Shower Sliding Bar Kit
Valve thermostatique avec ensemble de douche à main sur glissière

Features

- 27 9/16" overall assembled sliding bar kit
- Built-in check valves
- Soap holder included
- Hand Shower:
 - Easy-to-clean soft nozzles
 - 69" chromed metal flexible hose
 - Maximum flow of 9.5 L/min (2.5 gpm) at 80 psi
- Adjustable angle hand shower holder
- Solid brass wall supply elbow with adjustable flange
- 1/2" IPS connections

Finish

- Polished chrome



Caractéristiques

- Ensemble de barre à glissière de 27 9/16 pouces hors tout
- Soupapes anti-retour intégrées
- Porte-savon inclus
- Douche téléphone:
 - Buses souples faciles à nettoyer
 - Tuyau flexible de 69 pouces en métal chromé
 - Débit maximal de 9,5 L/min (2,5 gpm) à 80 psi
- Support de douche à angle ajustable
- Coude d'alimentation mural en laiton massif avec bride ajustable
- Raccordements 1/2 pouce IPS

Fini

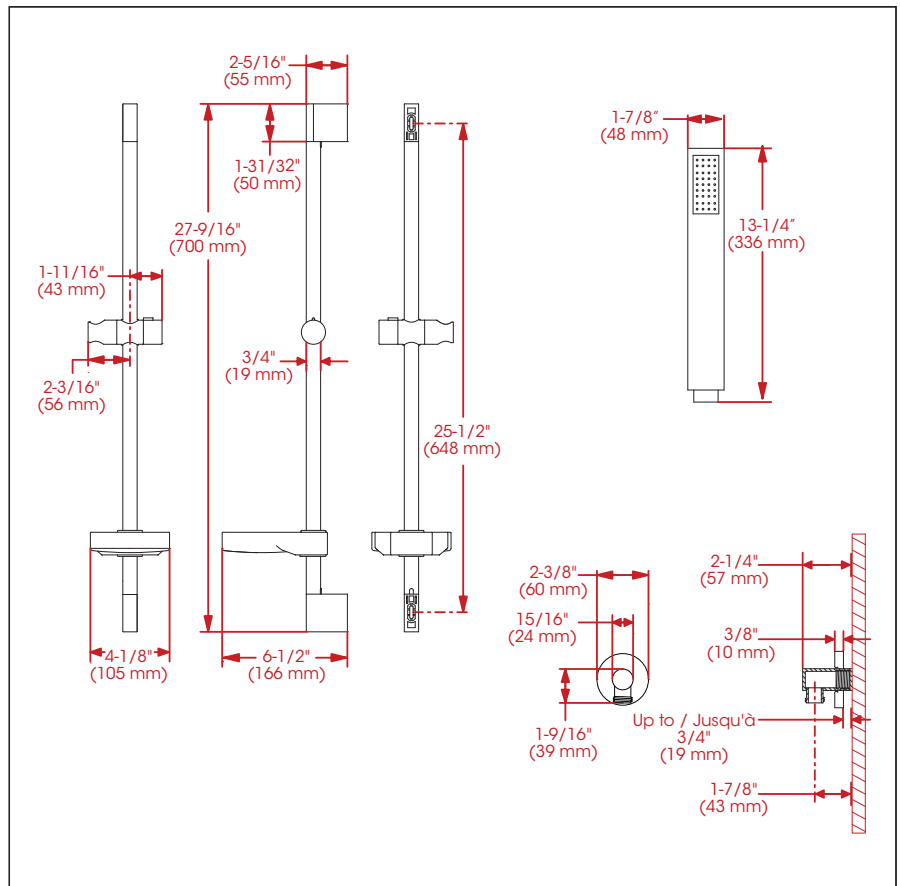
- Chrome poli



Included
Inclus



Next page
for description
Page suivante
pour description



This product is covered by a limited lifetime warranty. Consult our website for complete details.

Ce produit est couvert par une garantie à vie limitée. Consultez notre site internet pour tous les détails.

Style: **ACCESS**

Thermostatic Valve with Hand Shower Sliding Bar Kit
Valve thermostatique avec ensemble de douche à main sur glissière

Features

- 5-5/16 to 6-1/2" c/c exposed installation
- Temperature adjustable from 34° to 38°C by handle and adjustable from 39° to 43°C by pressing security button on ring
- Automatic flow shut off when cold water supply is interrupted
- Separate flow and temperature control handles
- Built-in check valves
- Solid brass body
- Off-centered 1/2" IPS connections

Cartridges

- Ceramic 1/4 turn (FC9K2LH-3)
- Thermostatic (FCCART001)

Finish

- Polished chrome



Caractéristiques

- Installation exposée à entraxe variant de 5-5/16 à 6-1/2 pouces c/c
- Température ajustable de 34 à 38°C par la poignée et de 39 à 43°C en maintenant la butée de sécurité sur l'anneau
- Fermeture automatique du débit si l'alimentation d'eau froide est interrompue
- Poignées de contrôle de volume et de température indépendantes
- Soupapes anti-retour intégrées
- Corps en laiton massif
- Raccordements excentrés 1/2 pouce IPS

Cartouches

- Céramique 1/4 de tour (FC9K2LH-3)
- Thermostatique (FCCART001)

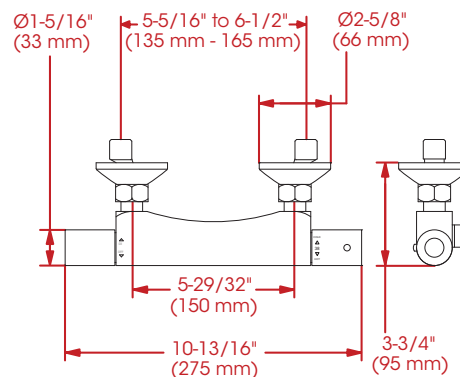
Fini

- Chrome poli



This product is covered by a limited lifetime warranty. Consult our website for complete details.

Ce produit est couvert par une garantie à vie limitée. Consultez notre site internet pour tous les détails.



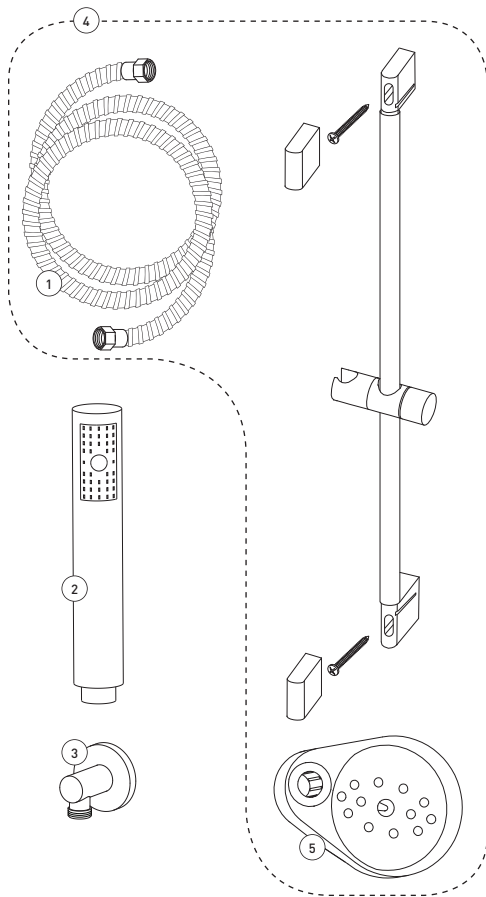
Style: **ACCESS**

Thermostatic Valve with Hand Shower Sliding Bar Kit Valve thermostatique avec ensemble de douche à main sur glissière

Hand Shower Sliding Bar Kit

Ensemble de douche à main sur glissière

No	Description		Part Pièce
1	Tuyau	Hose	96179
2	Douche à main	Hand shower	FCSPS2001
3	Coude d'alimentation mural	Wall supply elbow	B92-002
4	Ensemble de barre à glissière	Sliding bar kit	B90-300
5	Porte-savon	Soap holder	B93-003



Thermostatic Valve

Valve thermostatique

No	Description		Part Pièce
1	Handle cap	Capuchon de poignée	FCHDL3004
2	Handle screw	Vis pour poignée	FCSCR9005
3	Handle	Poignée	FCHDL1010
4	Handle kit	Ensemble de poignée	FCKTS2007
5	Ceramic cartridge	Cartouche céramique	FC9K2LH-3
6	Thermostatic cartridge	Cartouche thermostatique	FCCART001
7	Lock nut for cartridge	Contre-écrou pour cartouche	FCNUTC001
8	Temperature limiter	Limiteur de température	FCCARL001
9	Handle pin	Goupille pour poignée	FCHDL9001
10	Thermostatic handle	Poignée thermostatique	FCHDL1011
11	Spring	Ressort	FCHDL9002
12	Security button	Butée de sécurité	FCHDL9003
13	Thermostatic handle kit	Ensemble de poignée thermostatique	FCKTS2008
14	Washer with filter	Rondelle avec filtre	FCWAM1001
15	Sleeve and check valve kit (with O-ring and washer)	Ensemble de garniture et clapet (avec joint torique et rondelle)	FCKTS6001
16	Offset connector	Connecteur décentré	FCOTH5001
17	Flange	Bride	FCDEC3011

