

Features

- Trim compatible with 90VSR and 90VZR rough-ins Series
- Flow control
- Pressure balance built into the cartridge
- Adjustable temperature limiting device
- Bathtub spout:
 - Slip-on bathtub spout with built-in diverter
 - Flow rate of rough-in
- Shower Head:
 - Swivel
 - Easy to clean soft nozzles
 - Maximum flow of 5.7 L/min (1.5 gpm) at 80 psi (ecologia)

Cartridge

- Ceramic (FC9AC010)

Finish

- Matte black



Caractéristiques

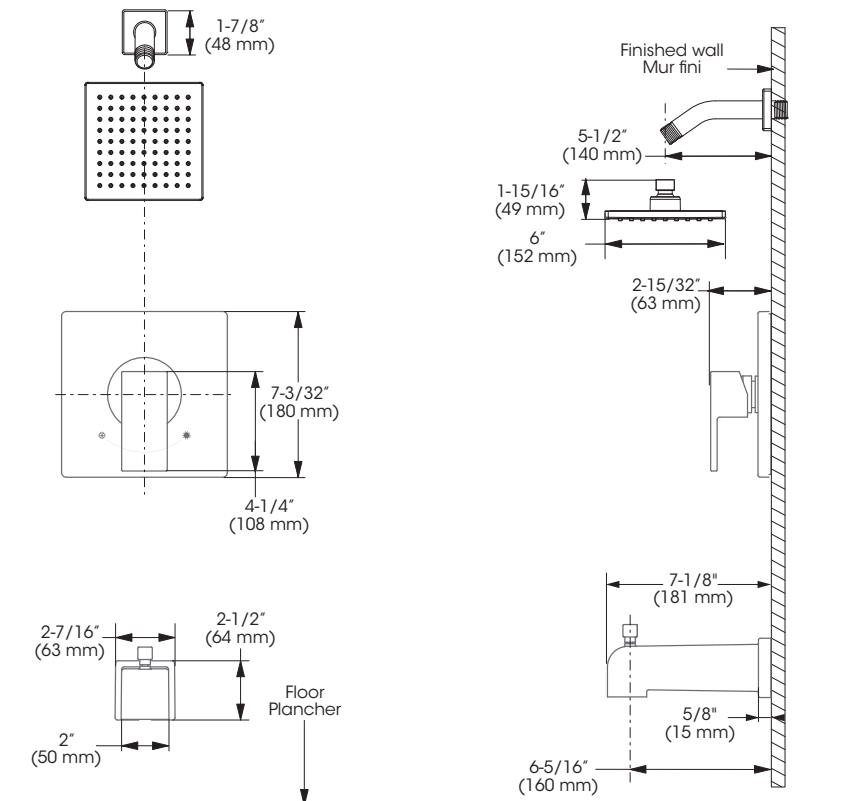
- Garniture compatible avec les installations primaires des séries 90VSR et 90VZR
- Débit contrôlé
- Pression équilibrée intégrée à la cartouche
- Limiteur de température ajustable
- Bec de baignoire :
 - Bec de baignoire de type Slip-on avec inverseur intégré
 - Débit de l'installation primaire
- Pomme de douche :
 - Pivotante
 - Buses souples faciles à nettoyer
 - Débit maximal de 5,7 L/min (1,5 gpm) à 80 psi (ecologia)

Cartouche

- Céramique (FC9AC010)

Fini

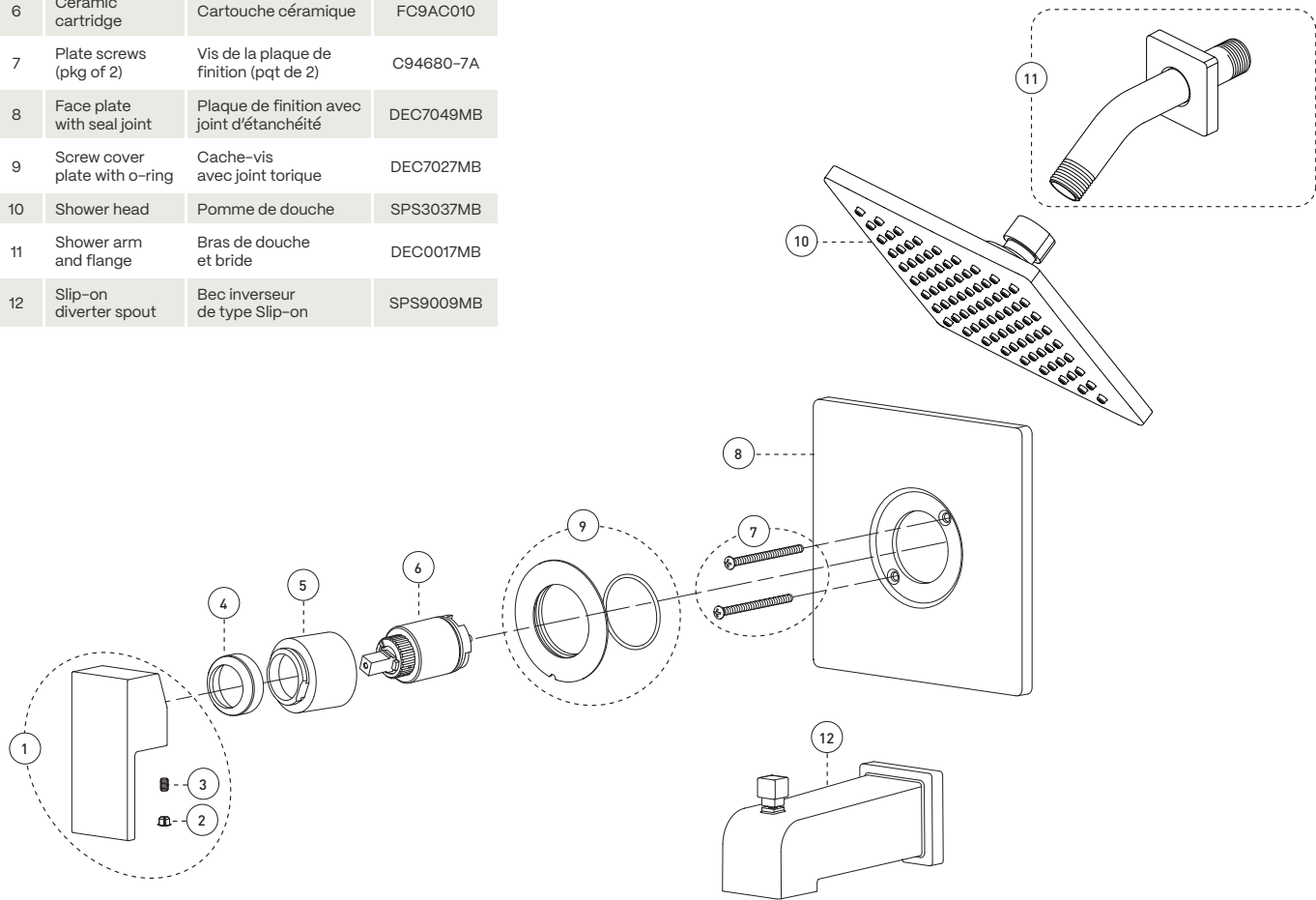
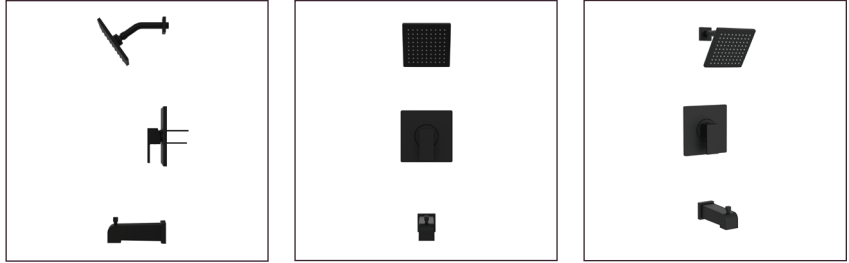
- Noir mat



SPECAXO90MB2_V2404#5



No	Description	Part/Pièce
1	Handle kit	Ensemble de poignée KTS2012MB
2	Index	Index HDL4018MB
3	Allen screw	Vis Allen 923001
4	Trim cap	Garniture d'écrou DEC7012MB
5	Threaded sleeve	Douille fileté DEC5010MB
6	Ceramic cartridge	Cartouche céramique FC9AC010
7	Plate screws (pkg of 2)	Vis de la plaque de finition (pqt de 2) C94680-7A
8	Face plate with seal joint	Plaque de finition avec joint d'étanchéité DEC7049MB
9	Screw cover plate with o-ring	Cache-vis avec joint torique DEC7027MB
10	Shower head	Pomme de douche SPS3037MB
11	Shower arm and flange	Bras de douche et bride DEC0017MB
12	Slip-on diverter spout	Bec inverseur de type Slip-on SPS9009MB



1 800 361-5960

Replacement parts are available on order through customer service.

Les pièces de remplacement sont disponibles sur commande par le biais du service à la clientèle.

This product is covered by a limited lifetime warranty. Consult our website for complete details.

Ce produit est couvert par une garantie à vie limitée. Consultez notre site internet pour tous les détails.



©2023 Tubular Industries of Canada ULC ("Belanger"). All Rights Reserved. This information is based on data believed to be reliable but Belanger makes no warranties, express or implied, as to its accuracy and assumes no liability arising out of its use. The data listed falls within the normal range of product properties but should not be used to establish specification limits or used alone as the basis of design. Belanger's liability to purchasers is expressly limited to the terms and conditions of sale. Tubular Industries of Canada ULC is part of the Oatey family of companies. A list of Belanger trademarks can be found on Oatey.com.

©2023 Industries de Conduits Tubulaires du Canada Ltée ("Bélanger"). Tous droits réservés. Cette information est fondée sur des données considérées comme fiables, mais Bélanger n'offre aucune garantie expresse ou implicite quant à son exactitude et décline toute responsabilité découlant de son utilisation. Les données énumérées entrent dans la plage normale des propriétés du produit, mais ne devraient pas être utilisées afin d'établir des limites de spécification ou utilisées comme unique directive de conception. L'obligation de Bélanger envers les acheteurs est expressément limitée aux modalités de vente. Industries de Conduits Tubulaires du Canada Ltée fait partie de la famille d'entreprises d'Oatey. Une liste des marques Bélanger est disponible sur le site web Oatey.com.