

Features

- 4" c/c installation
- Can accommodate a mechanical pop-up lift rod
- Neoperl® aerator (aerated type)
- Maximum flow of 3,8 L/min (1.0 gpm) at 60 psi (ecologiQ)
- Metal exterior shell
- Hybrid waterways
- Low-lead (less than 0.25%)
- 1/2" IPS connections

Cartridges

- Washerless 1/4 turn (9CA78)

Finish

- Polished chrome



Caractéristiques

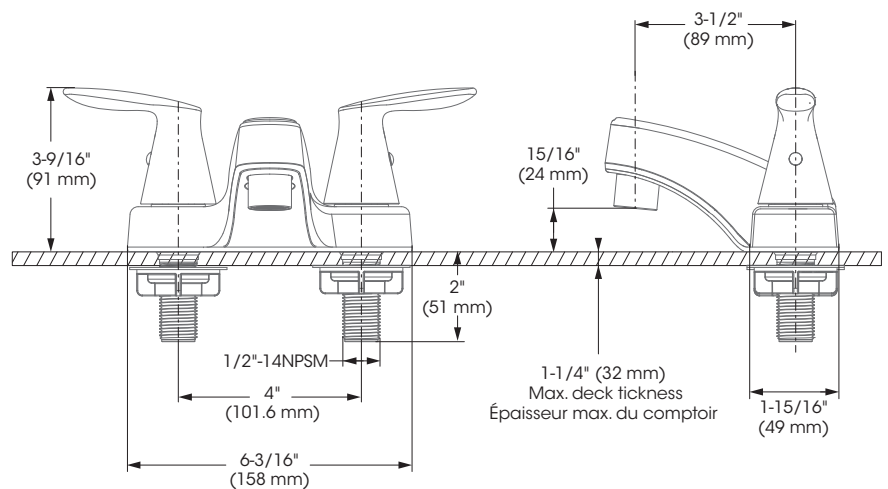
- Installation à entraxe de 4 pouces c/c
- Conçu pour recevoir la tirette d'un drain mécanique
- Aérateur Neoperl® (de type aéré)
- Débit maximal de 3,8 L/min (1,0 gpm) à 60 psi (ecologiQ)
- Enveloppe extérieure en métal
- Voies d'alimentation hybrides
- Faible teneur en plomb (moins de 0,25%)
- Raccordements 1/2 pouce IPS

Cartouches

- Sans rondelle 1/4 de tour (9CA78)

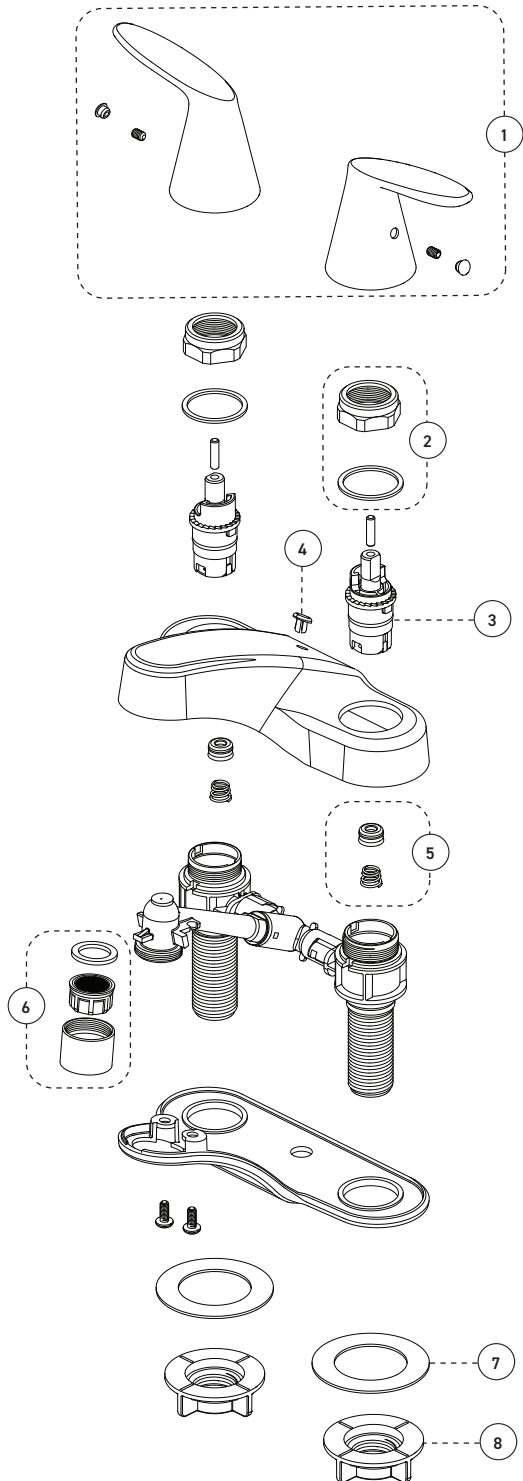
Fini

- Chrome poli



SPEC SHEET / FICHE TECHNIQUE

LAVATORY SINK FAUCET
ROBINET POUR LAVABO



| No | Description | | Part/Pièce |
|----|-----------------------------------|--|------------|
| 1 | Handles kit (hot and cold) | Ensemble de poignées (chaude et froide) | FCKTS2157 |
| 2 | Cartridge retainer nut and washer | Écrou de retenue de la cartouche et rondelle | N/A |
| 3 | Washerless 1/4 turn cartridge | Cartouche 1/4 tour sans rondelle | 9CA78 |
| 4 | Mechanical drain cap | Capuchon drain mécanique | FCHDL4045 |
| 5 | Rubber seat with spring | Siège de caoutchouc et ressort | 9CA01 |
| 6 | Aerator (1.0 gpm aerated) | Aérateur (3,8 L/min aéré) | FCAERA071 |
| 7 | Washer | Rondelle | 9346-1 |
| 8 | Lock nut | Contre-écrou | FC924230 |

1 800 361-5960

Replacement parts are available on order through customer service.

Les pièces de remplacement sont disponibles sur commande par le biais du service à la clientèle.



This product is covered by a limited lifetime warranty. Consult our website for complete details.

Ce produit est couvert par une garantie à vie limitée. Consultez notre site internet pour tous les détails.

©2024 Tubular Industries of Canada ULC ("Belanger"). All Rights Reserved. This information is based on data believed to be reliable but Belanger makes no warranties, express or implied, as to its accuracy and assumes no liability arising out of its use. The data listed falls within the normal range of product properties but should not be used to establish specification limits or used alone as the basis of design. Belanger's liability to purchasers is expressly limited to the terms and conditions of sale. Tubular Industries of Canada ULC is part of the Oatey family of companies. A list of Belanger trademarks can be found on Oatey.com.

©2024 Industries de Conduits Tubulaires du Canada Ltée ("Bélanger"). Tous droits réservés. Cette information est fondée sur des données considérées comme fiables, mais Bélanger n'offre aucune garantie expresse ou implicite quant à son exactitude et décline toute responsabilité découlant de son utilisation. Les données énumérées entrent dans la plage normale des propriétés du produit, mais ne devraient pas être utilisées afin d'établir des limites de spécification ou utilisées comme unique directive de conception. L'obligation de Bélanger envers les acheteurs est expressément limitée aux modalités de vente. Industries de Conduits Tubulaires du Canada Ltée fait partie de la famille d'entreprises d'Oatey. Une liste des marques Bélanger est disponible sur le site web Oatey.com.