

Style: AXO

Bathtub / Shower Trim Garniture de robinet pour baignoire / douche

LEED® See table p.2
Voir tableau p.2

Features

- Trim compatible with 90SR, 90SRPEX and 90SRWIR rough-ins
- Pressure balance built into the cartridge
- Adjustable temperature limiting device
- Slip-on bathtub spout with built-in diverter
- Shower Head:
 - Swivel
 - Oversized
 - Easy-to-clean soft nozzles
 - Maximum flow of 9.5 L/min (2.5 gpm) at 80 psi

Cartridge

- Ceramic (FC9AC008C)

Finish

- Polished chrome



Caractéristiques

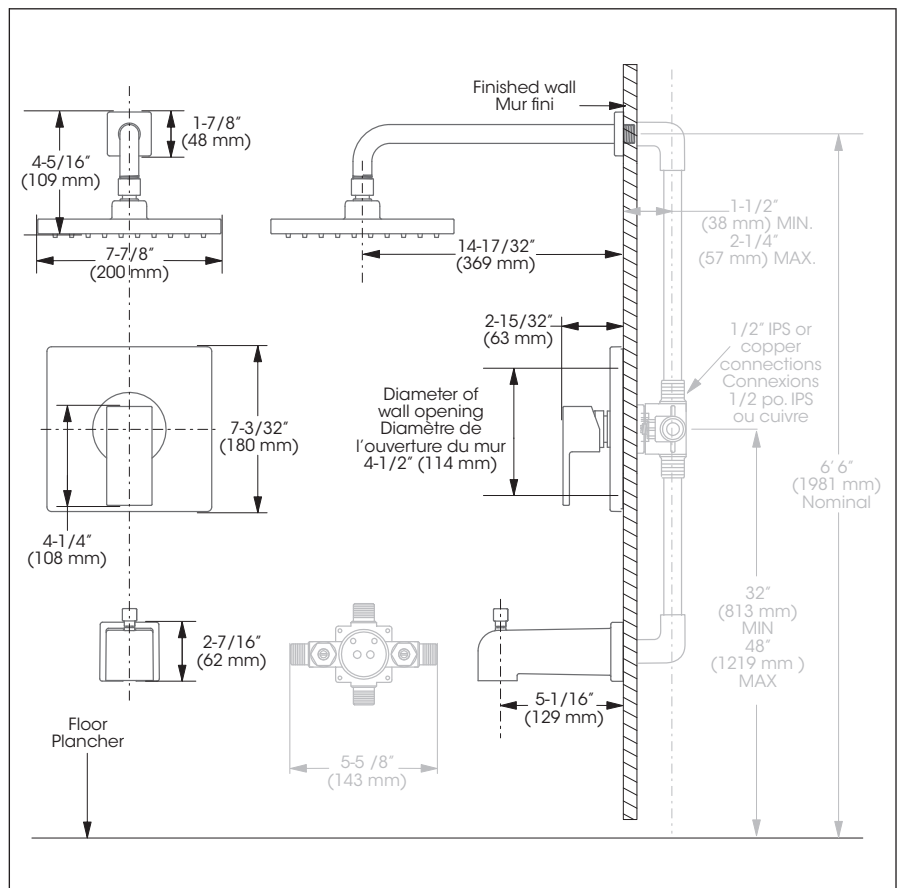
- Garniture compatible avec les installations primaires 90SR, 90SRPEX et 90SRWIR
- Pression équilibrée intégrée à la cartouche
- Limiteur de température ajustable
- Bec de baignoire de type Slip-on avec inverseur intégré
- Pomme de douche :
 - Pivotante
 - Surdimensionnée
 - Buses souples faciles à nettoyer
 - Débit maximal de 9,5 L/min (2,5 gpm) à 80 psi

Cartouche

- Céramique (FC9AC008C)

Fini

- Chrome poli



This product is covered by a limited lifetime warranty. Consult our website for complete details.

Ce produit est couvert par une garantie à vie limitée. Consultez notre site internet pour tous les détails.

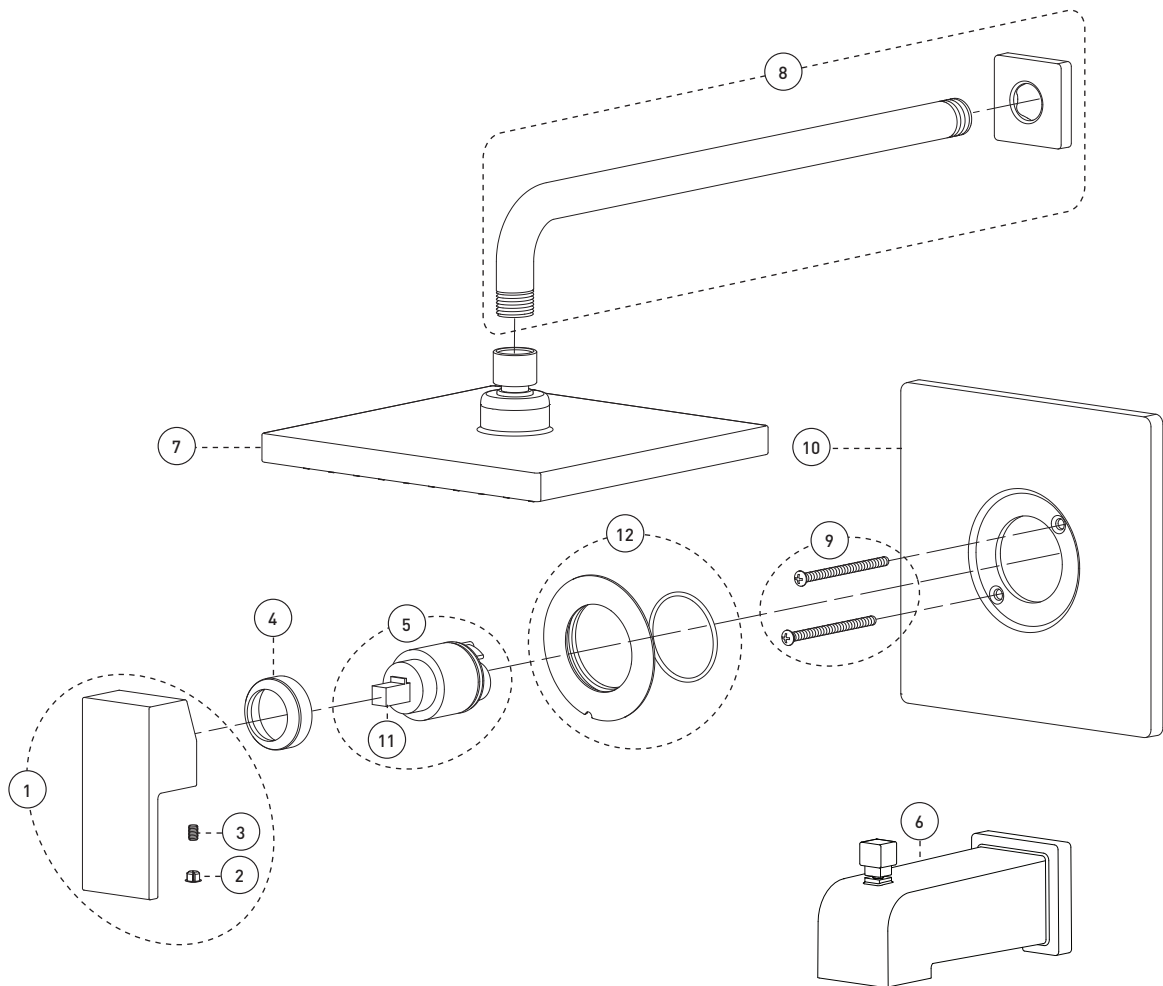
No	Description		Part Pièce
1	Handle kit	Ensemble de poignée	FKCTS2012
2	Index	Index	FC94001CAP
3	Allen screw	Vis Allen	923001
4	Trim cap	Garniture d'écrou	94090-2
5	Ceramic cartridge	Cartouche céramique	FC9AC008C
6	Slip-on diverter spout	Bec inverseur de type Slip-on	FCSPS9009
7	Shower head	Pomme de douche	FCSPS3003
8	Shower arm and flange	Bras de douche et bride	FCDEC0004
9	Plate screws (pkg of 2)	Vis de la plaque de finition (pqt de 2)	FC94680-7A
10	Face plate with seal joint	Plaque de finition avec joint d'étanchéité	FCDEC7010
11	Handle adaptor	Adaptateur de poignée	9AC008CAP
12	Screw cover plate with o-ring	Cache-vis avec joint torique	FCDEC7027

LEED®

Flow rate Débit	Product code Code de produit	Flow restrictor Restricteur de débit
9.5 L/min 2.5 GPM	AXO90TCP	N/A
7.6 L/min 2.0 GPM	AXO90TCP-200	FCVAL8001
6.6 L/min 1.75 GPM	AXO90TCP-175	FCVAL8002
5.7 L/min 1.50 GPM	AXO90TCP-150	FCVAL8003

Actual flow rate with original product code
Débit actuel avec code de produit original

Reduced flow rate with new product code
Débit réduit avec nouveau code de produit



Replacement parts are available on order through customer service: 1 800 361-5960

Les pièces de remplacement sont disponibles sur commande par le biais du service à la clientèle: 1 800 361-5960