

### Features

- Trim compatible with 90VSR and 90VZR rough-ins Series
- Flow control
- Pressure balance built into the cartridge
- Adjustable temperature limiting device
- Bathtub spout:
  - Slip-on bathtub spout with built-in diverter
  - Flow rate of rough-in
- Shower Head:
  - Swivel
  - Oversized
  - Easy to clean soft nozzles
  - Maximum flow of 6.8 L/min (1.8 gpm) at 80 psi (ecologia)

### Cartridge

- Ceramic (FC9AC010)

### Finish

- Matte black



### Caractéristiques

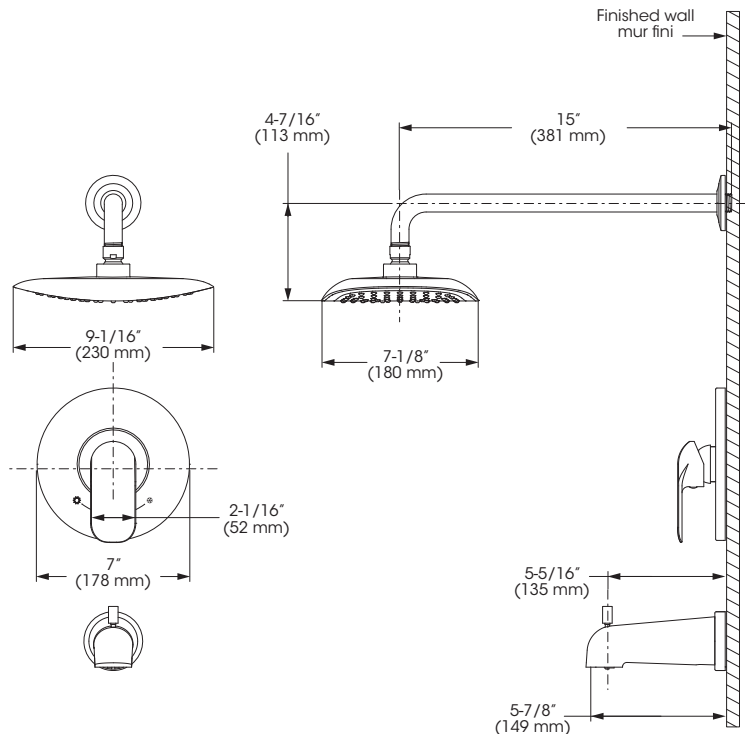
- Garniture compatible avec les installations primaires des séries 90VSR et 90VZR
- Débit contrôlé
- Pression équilibrée intégrée à la cartouche
- Limiteur de température ajustable
- Bec de baignoire :
  - Bec de baignoire de type Slip-on avec inverseur intégré
  - Débit de l'installation primaire
- Pomme de douche :
  - Pivotante
  - Surdimensionnée
  - Buses souples faciles à nettoyer
  - Débit maximal de 6,8 L/min (1,8 gpm) à 80 psi (ecologia)

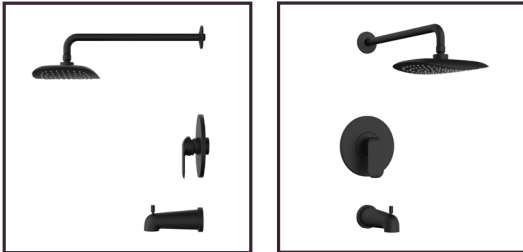
### Cartouche

- Céramique (FC9AC010)

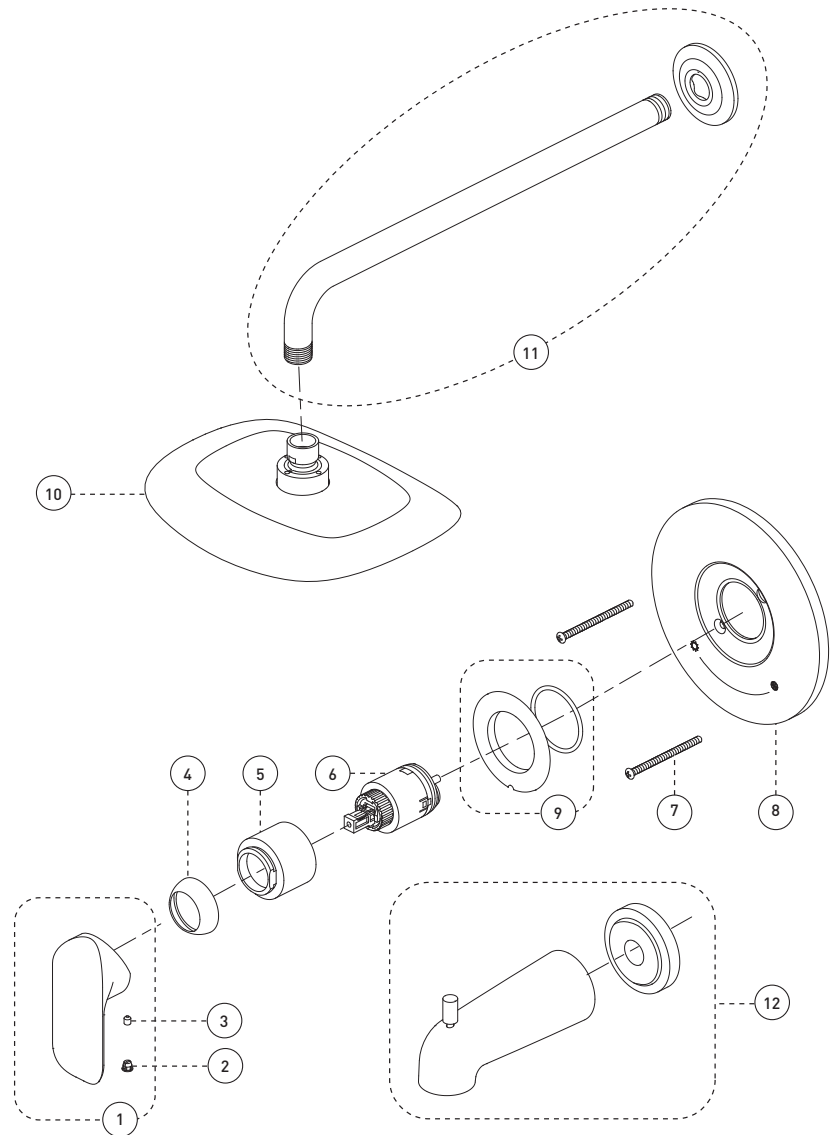
### Fini

- Noir mat





No	Description		Part/Pièce
1	Handle kit	Ensemble de poignée	KTS2096MB
2	Index	Index	HDL4018MB
3	Allen screw	Vis Allen	923001
4	Trim cap	Garniture d'écrou	DEC7012MB
5	Threaded sleeve	Douille filetée	DEC5010MB
6	Ceramic cartridge	Cartouche céramique	FC9AC010
7	Plate screw	Vis de la plaque de finition	C94680-7A
8	Face plate with seal joint	Plaque de finition avec joint d'étanchéité	DEC7051MB
9	Screw cover plate with o-ring	Cache-vis avec joint torique	DEC7027MB
10	Shower head	Pomme de douche	SPS3025MB
11	Shower flange and arm kit	Ensemble de bride et bras de douche	DEC0005MB
12	Slip-on diverter spout with flange	Bec inverseur de type «slip-on» avec bride	KTS1017MB



1 800 361-5960

Replacement parts are available on order through customer service.

Les pièces de remplacement sont disponibles sur commande par le biais du service à la clientèle.

This product is covered by a limited lifetime warranty. Consult our website for complete details.

Ce produit est couvert par une garantie à vie limitée. Consultez notre site internet pour tous les détails.



©2024 Tubular Industries of Canada ULC ("Bélanger"). All Rights Reserved. This information is based on data believed to be reliable but Belanger makes no warranties, express or implied, as to its accuracy and assumes no liability arising out of its use. The data listed falls within the normal range of product properties but should not be used to establish specification limits or used alone as the basis of design. Belanger's liability to purchasers is expressly limited to the terms and conditions of sale. Tubular Industries of Canada ULC is part of the Oatey family of companies. A list of Belanger trademarks can be found on Oatey.com.

©2024 Industries de Conduits Tubulaires du Canada Ltée ("Bélanger"). Tous droits réservés. Cette information est fondée sur des données considérées comme fiables, mais Bélanger n'offre aucune garantie expresse ou implicite quant à son exactitude et décline toute responsabilité découlant de son utilisation. Les données énumérées entrent dans la plage normale des propriétés du produit, mais ne devraient pas être utilisées afin d'établir des limites de spécification ou utilisées comme unique directive de conception. L'obligation de Bélanger envers les acheteurs est expressément limitée aux modalités de vente. Industries de Conduits Tubulaires du Canada Ltée fait partie de la famille d'entreprises d'Oatey. Une liste des marques Bélanger est disponible sur le site web Oatey.com.