

Style: MICA

Roman Bathtub – Baignoire romaine

Features

- 5" to 8" c/c widespread installation
- Temperature limiting device
- Bathtub spout:
 - Maximum flow of 26 L/min (6.9 gpm) at 60 psi
- Hand shower:
 - 1 type of jet
 - Easy-to-clean soft nozzles
 - 69" chromed metal flexible hose
 - Maximum flow of 9.5 L/min (2.5 gpm) at 80 psi
 - Holder and hose included
- Solid brass body
- 1/2" IPS connections with flexible stainless steel braided connectors

Cartridge

- Ceramic (FC9AC005)

Finish

- Polished chrome



Caractéristiques

- Installation à entraxe ajustable variant de 5 à 8 pouces c/c
- Limiteur de température
- Bec de baignoire :
 - À débit maximal de 26 L/min (6,9 gpm) à 60 psi
- Douche à main :
 - À 1 type de jet
 - Buses souples faciles à nettoyer
 - Tuyau flexible de 69 pouces en métal chromé
 - Débit maximal de 9,5 L/min (2,5 gpm) à 80 psi
 - Support et tuyau inclus
- Corps en laiton massif
- Raccordements 1/2 pouce IPS avec connecteurs flexibles tressés en acier inoxydable

Cartouche

- Céramique (FC9AC005)

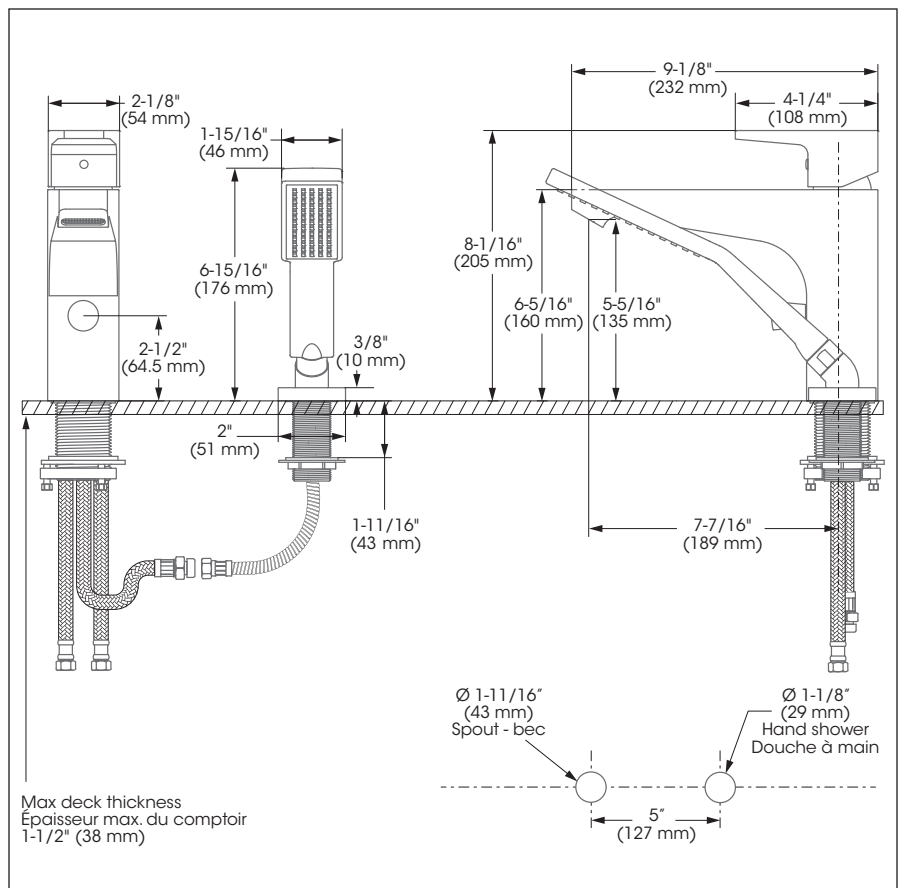
Fini

- Chrome poli

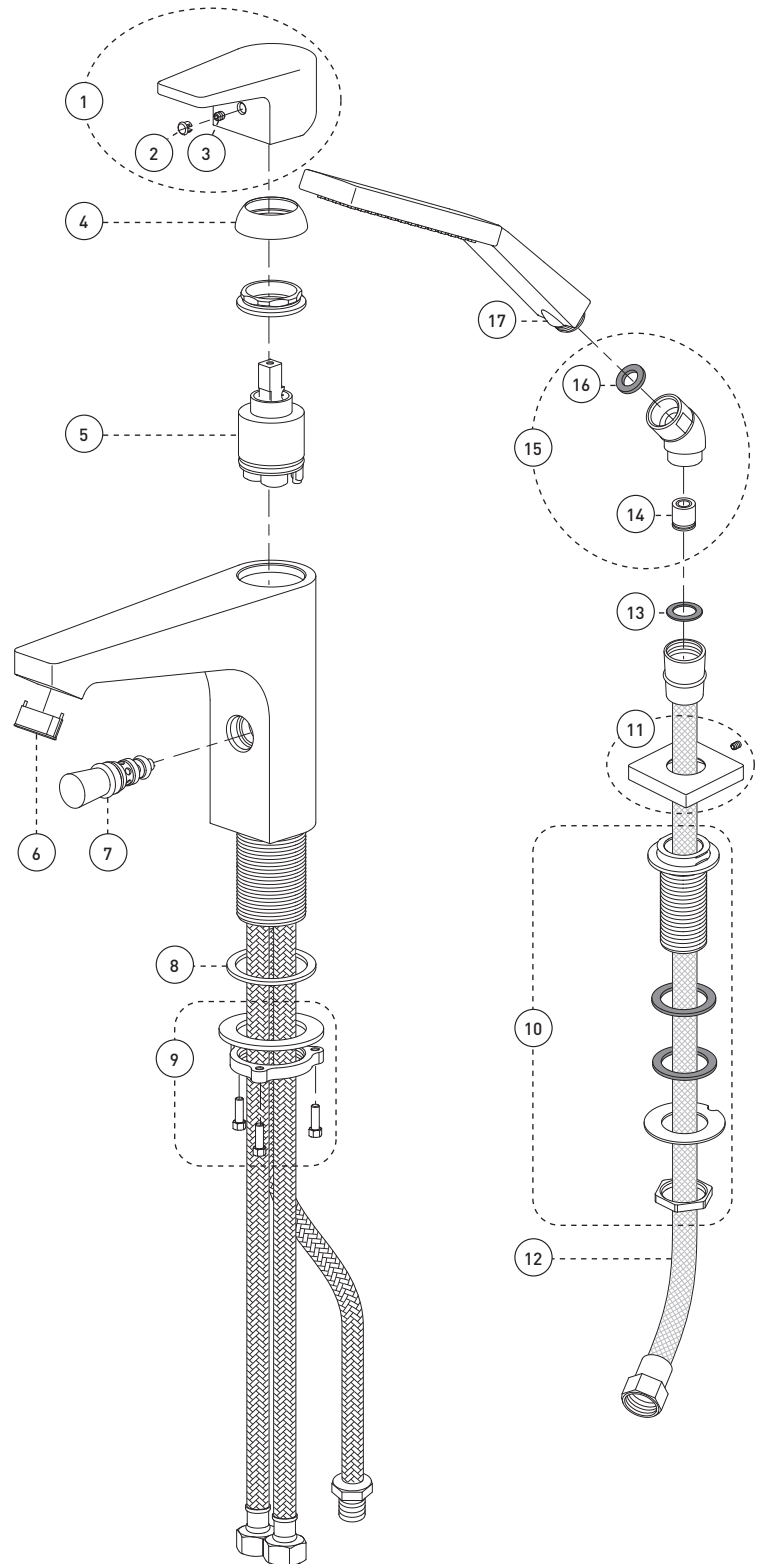


This product is covered by a limited lifetime warranty. Consult our website for complete details.

Ce produit est couvert par une garantie à vie limitée. Consultez notre site internet pour tous les détails.



No	Description		Part Pièce
1	Handle kit	Ensemble de poignée	FCKTS2058
2	Cap	Capuchon	FCHDL4018
3	Allen screw	Vis Allen	923001
4	Trim cap	Garniture d'écrou	FCDEC7012
5	Ceramic cartridge	Cartouche céramique	FC9AC005
6	Aerator	Aérateur	FCAER3010
7	Diverter	Inverseur	FCDIVA011
8	Washer	Rondelle	FCWAA1016
9	Spout anchor kit	Ensemble d'ancrage du robinet	FCKTS4013
10	Hand shower support kit	Ensemble de support de douche à main	FCKTS5004
11	Hand shower flange kit	Ensemble de bride de douche à main	FCDEC3015
12	Hand shower flexible hose	Boyau de douche à main	FC96180
13	Rubber washer	Rondelle de caoutchouc	FCWAA1014
14	Check valve	Soupape anti-retour	FCVAL1001
15	Elbow	Coude	912180-2
16	Washer	Rondelle	FCWAA1012
17	Hand shower	Douche à main	FCSPS2011



Replacement parts are available on order through customer service: 1 800 361-5960

Les pièces de remplacement sont disponibles sur commande par le biais du service à la clientèle: 1 800 361-5960