

Style: **SOURCE**

Bathtub / Shower Trim
Garniture de robinet pour baignoire / douche

LEED®

Features

- Trim compatible with 90SR, 90SRPEX, and 90SRWIR rough-ins
- Pressure balance built into the cartridge
- Adjustable temperature limiting device
- Slip-on bathtub spout with built-in diverter
- Shower Head:
 - Swivel
 - 2 types of jets
 - Easy-to-clean soft nozzles
 - Maximum flow of 5.7 L/min (1.5 gpm) at 80 psi

Cartridge

- Ceramic (FC9AC008C)

Finish

- Polished chrome



Caractéristiques

- Garniture compatible avec les installations primaires 90SR, 90SRPEX et 90SRWIR
- Pression équilibrée intégrée à la cartouche
- Limiteur de température ajustable
- Bec de baignoire de type Slip-on avec inverseur intégré
- Pomme de douche :
 - Pivotante
 - 2 types de jets
 - Buses souples faciles à nettoyer
 - Débit maximal de 5,7 L/min (1,5 gpm) à 80 psi

Cartouche

- Céramique (FC9AC008C)

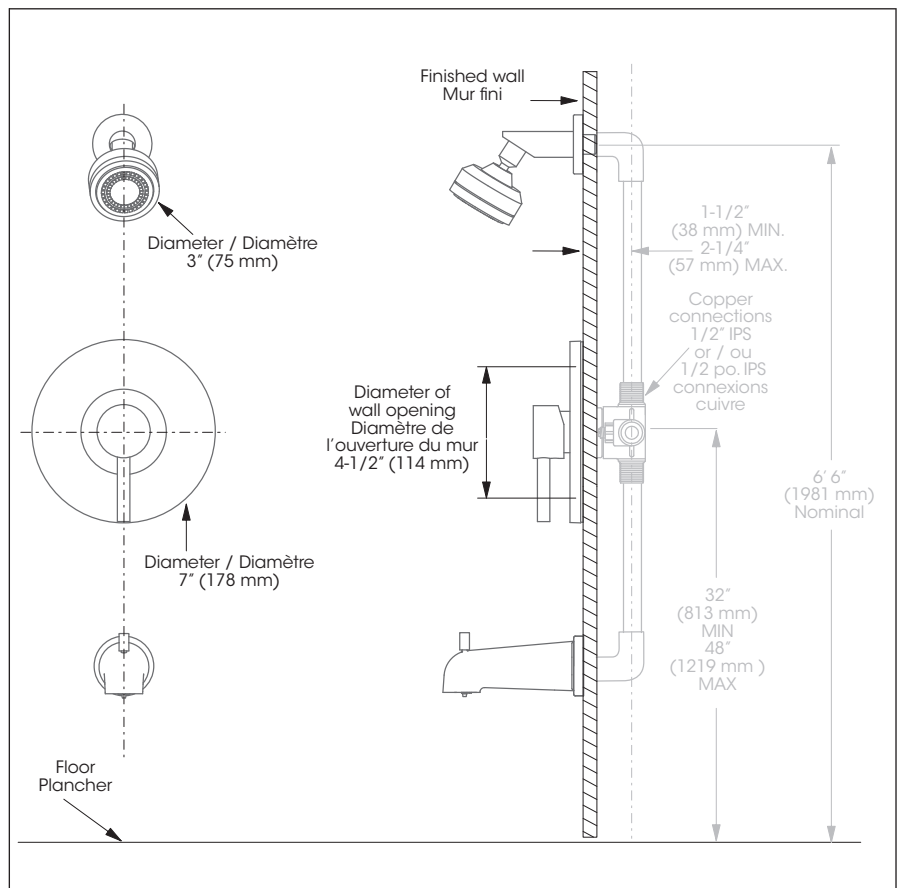
Fini

- Chrome poli

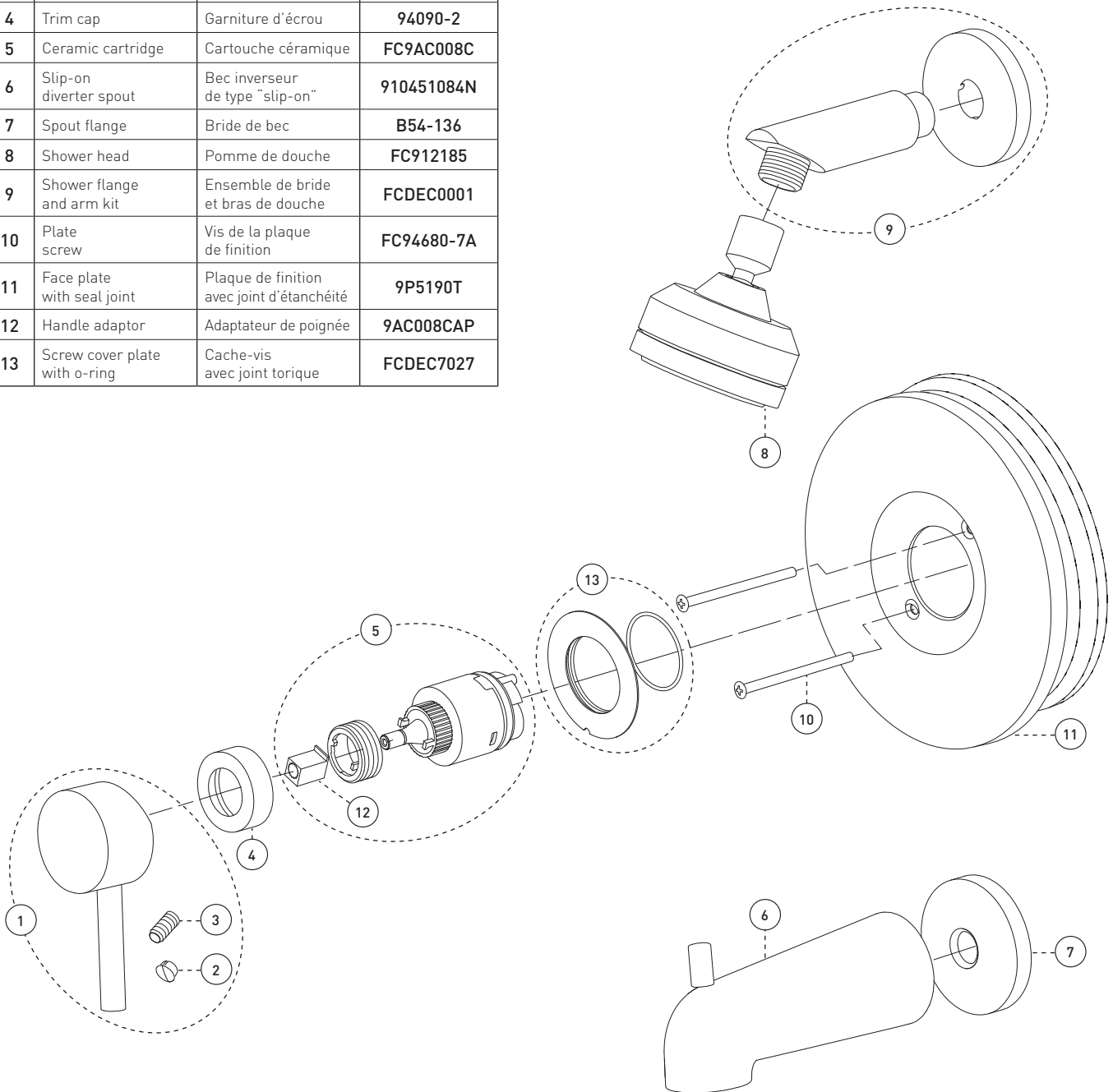


This product is covered by a limited lifetime warranty. Consult our website for complete details.

Ce produit est couvert par une garantie à vie limitée. Consultez notre site internet pour tous les détails.



No	Description		Part Pièce
1	Handle kit	Ensemble de poignée	95190HK
2	Index	Index	FC94001CAP
3	Allen screw	Vis Allen	923001
4	Trim cap	Garniture d'écrou	94090-2
5	Ceramic cartridge	Cartouche céramique	FC9AC008C
6	Slip-on diverter spout	Bec inverseur de type "slip-on"	910451084N
7	Spout flange	Bride de bec	B54-136
8	Shower head	Pomme de douche	FC912185
9	Shower flange and arm kit	Ensemble de bride et bras de douche	FCDEC0001
10	Plate screw	Vis de la plaque de finition	FC94680-7A
11	Face plate with seal joint	Plaque de finition avec joint d'étanchéité	9P5190T
12	Handle adaptor	Adaptateur de poignée	9AC008CAP
13	Screw cover plate with o-ring	Cache-vis avec joint torique	FCDEC7027



Replacement parts are available on order through customer service: 1 800 361-5960

Les pièces de remplacement sont disponibles sur commande par le biais du service à la clientèle: 1 800 361-5960