

## Style: **SOURCE**

## Valve Trim – Garniture de valve

### Features

- Trim compatible with 90SR, 90SRPEX, and 90SRWIR rough-ins
- Pressure balance built into the cartridge
- Adjustable temperature limiting device

### Cartridge

- Ceramic (FC9AC008C)

### Finish

- Polished chrome



### Caractéristiques

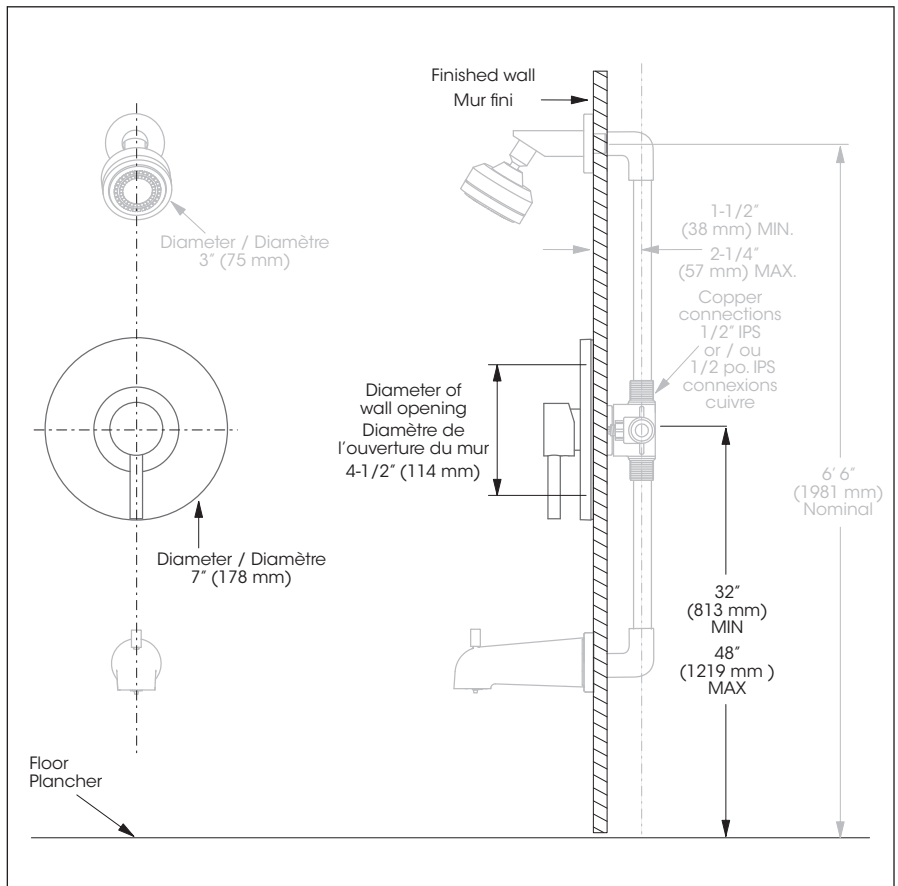
- Garniture compatible avec les installations primaires 90SR, 90SRPEX et 90SRWIR
- Pression équilibrée intégrée à la cartouche
- Limiteur de température ajustable

### Cartouche

- Céramique (FC9AC008C)

### Fini

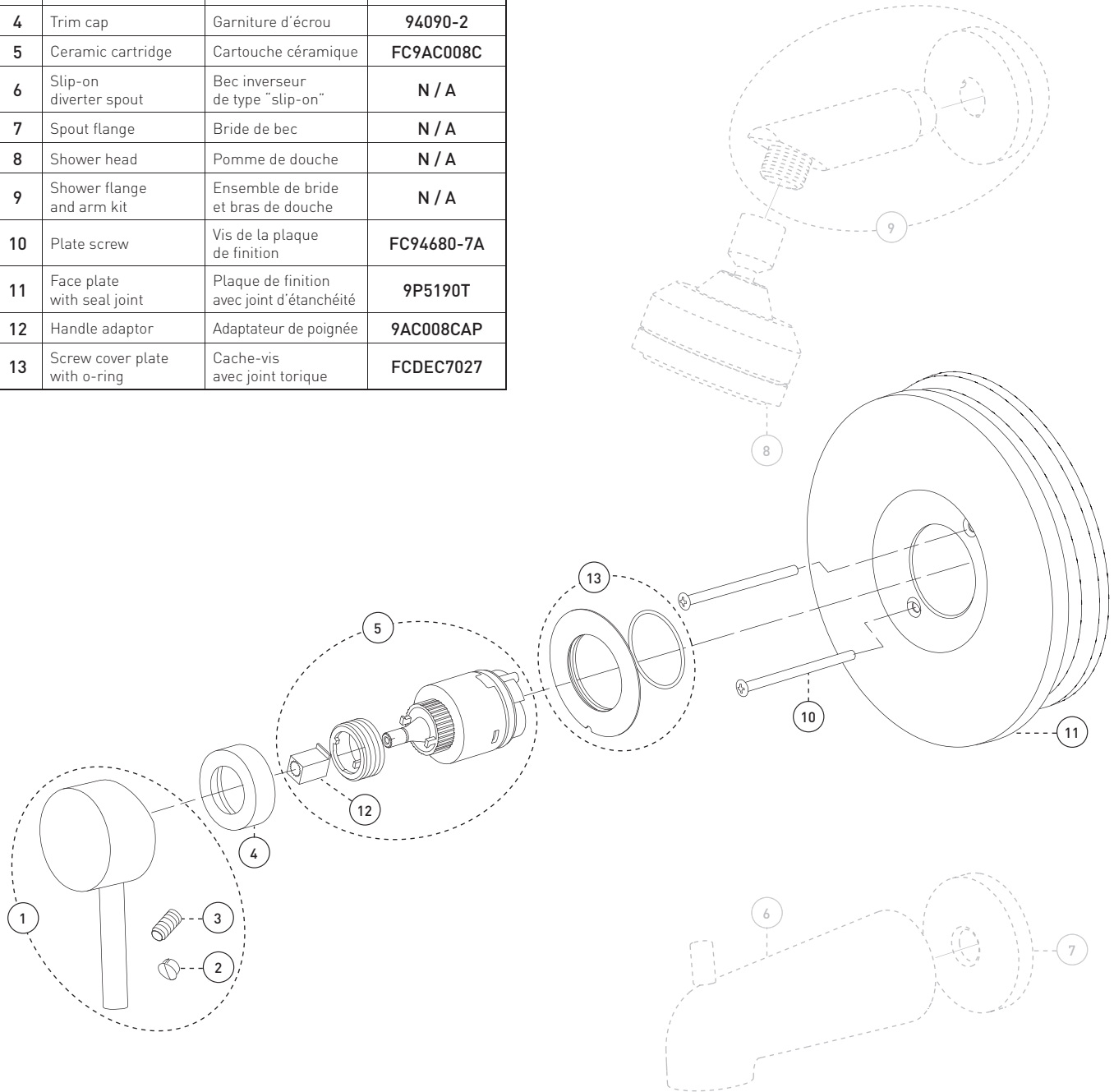
- Chrome poli



This product is covered by a limited lifetime warranty. Consult our website for complete details.

Ce produit est couvert par une garantie à vie limitée. Consultez notre site internet pour tous les détails.

No	Description		Part Pièce
1	Handle kit	Ensemble de poignée	95190HK
2	Color index	Index couleur	FC94001CAP
3	Allen screw	Vis Allen	923001
4	Trim cap	Garniture d'écrou	94090-2
5	Ceramic cartridge	Cartouche céramique	FC9AC008C
6	Slip-on diverter spout	Bec inverseur de type "slip-on"	N / A
7	Spout flange	Bride de bec	N / A
8	Shower head	Pomme de douche	N / A
9	Shower flange and arm kit	Ensemble de bride et bras de douche	N / A
10	Plate screw	Vis de la plaque de finition	FC94680-7A
11	Face plate with seal joint	Plaque de finition avec joint d'étanchéité	9P5190T
12	Handle adaptor	Adaptateur de poignée	9AC008CAP
13	Screw cover plate with o-ring	Cache-vis avec joint torique	FCDEC7027



Replacement parts are available on order through customer service: 1 800 361-5960

Les pièces de remplacement sont disponibles sur commande par le biais du service à la clientèle: 1 800 361-5960