

SPEC SHEET / FICHE TECHNIQUE

PRESSURE BALANCED DIVERTER VALVE TRIM (P)
GARNITURE DE VALVE À PRESSION ÉQUILIBRÉE / DÉVIATRICE (P)

Features

- Trim compatible with the universal 300VSR rough-ins Series
- Flow control
- Maximum flow of 24 L/min (6.3 gpm) at 60 psi
- Adjustable temperature limiting device
- Temperature limited to 49°C
- Automatic flow shut off when cold water supply is interrupted
- Two-way diverter
- Allows 2 port combination
- Face plate without screws
- Metal construction

Cartridge

- Pressure balanced (P) (FC9AC010)

Diverter

- Ceramic 2-way (FCCARD012)

Finish

- Polished chrome



Caractéristiques

- Garniture compatible avec les installations primaires universelles de la série 300VSR
- Débit contrôlé
- Débit maximal de 24 L/min (6.3 gpm) à 60 psi
- Limiteur de température ajustable
- Température limitée à 49°C
- Fermeture automatique du débit si l'alimentation d'eau froide est interrompue
- Inverseur à deux voies
- Permet de combiner 2 sorties
- Plaque esthétique sans vis
- Construction métallique

Cartouche

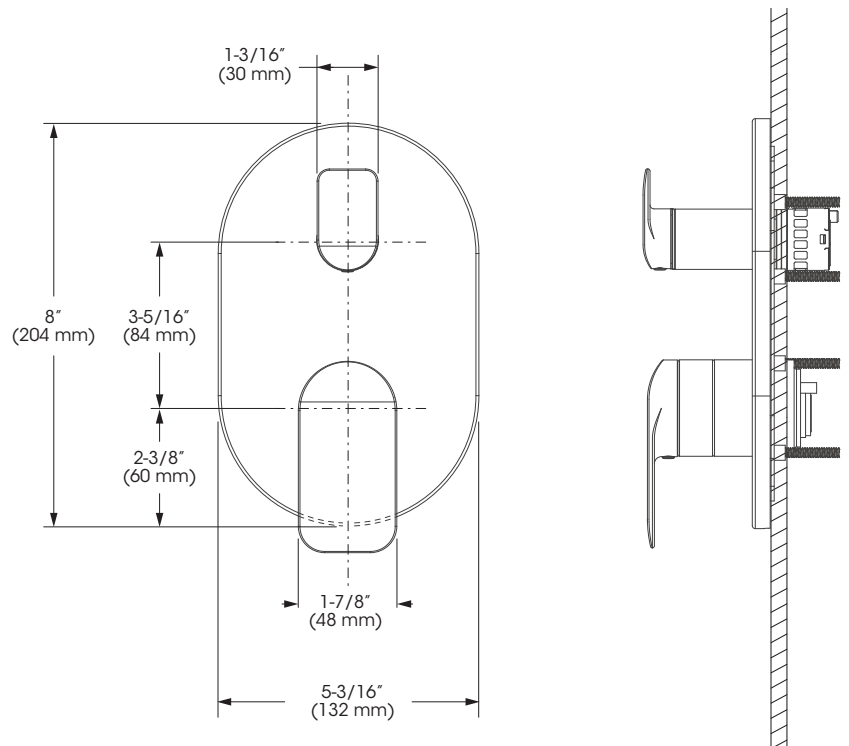
- Pression équilibrée (P) (FC9AC010)

Inverseur

- Céramique 2-voies (FCCARD012)

Fini

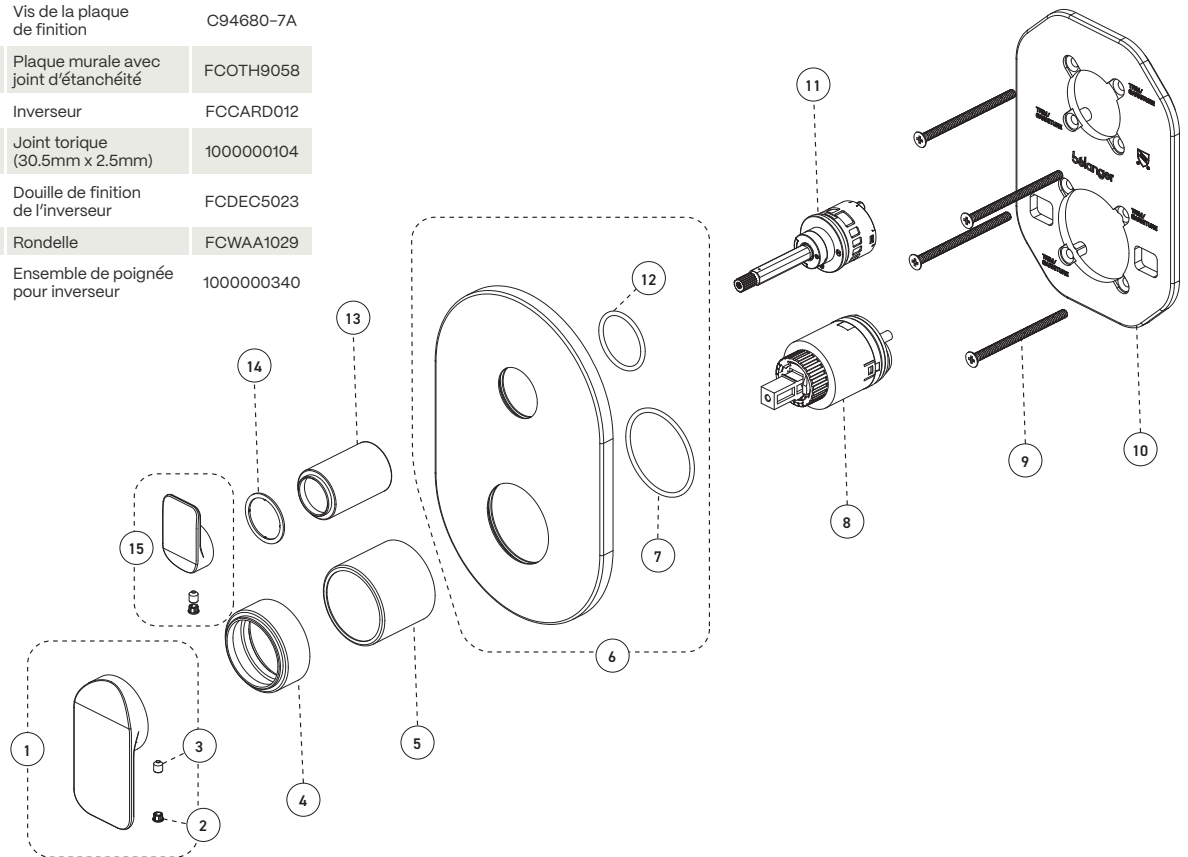
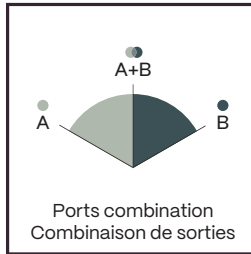
- Chrome poli



SPEC SHEET / FICHE TECHNIQUE

PRESSURE BALANCED DIVERTER VALVE TRIM (P)
 GARNITURE DE VALVE À PRESSION ÉQUILIBRÉE / DÉVIATRICE (P)

No	Description	Part/Pièce
1	Handle kit	Ensemble de poignée 1000000328
2	Index	Index FCHDL4017
3	Allen screw	Vis Allen 923001
4	Trim Cap	Garniture d'écrou FCDEC7094
5	Trim sleeve	Douille de finition 1000000095
6	Face plate with seal	Plaque de finition avec joint d'étanchéité 1000000103
7	O-Ring (48.0mm x 2.5mm)	Joint torique (48.0mm x 2.5mm) FCORA1045
8	Ceramic cartridge (P)	Cartouche céramique (P) FC9AC010
9	Plate screw	Vis de la plaque de finition C94680-7A
10	Wall plate with seal joint	Plaque murale avec joint d'étanchéité FCOTH9058
11	Diverter	Inverseur FCCARD012
12	O-Ring (30.5mm x 2.5mm)	Joint torique (30.5mm x 2.5mm) 1000000104
13	Diverter trim sleeve	Douille de finition de l'inverseur FCDEC5023
14	Friction washer	Rondelle FCWAA1029
15	Diverter handle kit	Ensemble de poignée pour inverseur 1000000340



1-800-361-5960

Replacement parts are available on order through customer service.

Les pièces de remplacement sont disponibles sur commande par le biais du service à la clientèle.

This product is covered by a limited lifetime warranty. Consult our website for complete details.

Ce produit est couvert par une garantie à vie limitée. Consultez notre site internet pour tous les détails.



©2025 Tubular Industries of Canada ULC ("Bélanger"). All Rights Reserved. This information is based on data believed to be reliable but Belanger makes no warranties, express or implied, as to its accuracy and assumes no liability arising out of its use. The data listed falls within the normal range of product properties but should not be used to establish specification limits or used alone as the basis of design. Belanger's liability to purchasers is expressly limited to the terms and conditions of sale. Tubular Industries of Canada ULC is part of the Oatey family of companies. A non exhaustive list of Belanger trademarks can be found on Oatey.ca.

©2025 Industries de Conduits Tubulaires du Canada ("Bélanger"). Tous droits réservés. Cette information est fondée sur des données considérées comme fiables, mais Bélanger n'offre aucune garantie expresse ou implicite quant à son exactitude et décline toute responsabilité découlant de son utilisation. Les données énumérées entrent dans la plage normale des propriétés du produit, mais ne devraient pas être utilisées afin d'établir des limites de spécification ou utilisées comme unique directive de conception. L'obligation de Bélanger envers les acheteurs est expressément limitée aux modalités de vente. Industries de Conduits Tubulaires du Canada fait partie de la famille d'entreprises d'Oatey. Une liste non exhaustive des marques Bélanger est disponible sur le site web Oatey.ca.