



IMPORTANT

Bélanger recommends using a professional plumber for all installation and repair. Please inform yourself about the Canadian Plumbing Code's regulations and your local municipality's plumbing codes before installation. The Canadian Plumbing Code requires the installation of surge arresting devices to eliminate water hammering. **ALLOW AN ADEQUATE OPENING IN ORDER TO EASILY ACCESS CONNECTIONS OR OTHER PLUMBING DEVICES FOR MAINTENANCE OR REPAIR.**

Bélanger recommande de faire appel à un plombier compétent pour l'installation et la réparation de ce produit. Veuillez vous informer des différentes règles du Code Canadien de plomberie et des exigences de votre localité avant l'installation. Le Code Canadien de plomberie exige l'installation d'un dispositif anti-bélier afin d'amortir les coups de bélier dans la plomberie. **PRÉVOIR UNE OUVERTURE SUFFISANTE POUR FACILITER L'ACCÈS AUX RACCORDEMENTS OU À TOUT AUTRE DISPOSITIF DE PLOMBERIE EN VUE DE L'ENTRETIEN OU DE LA RÉPARATION.**



Bélanger
Essential

GRADE
PRO
GRADE

Linea

COLLECTION | 1000001477

PRESSURE BALANCED VALVE TRIM (P)

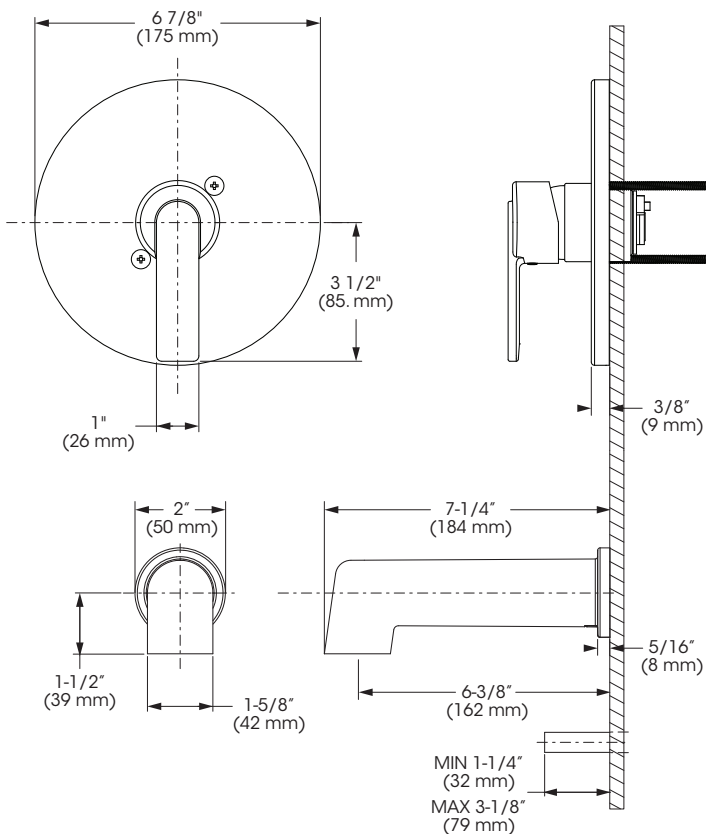
GARNITURE DE VALVE À PRESSION ÉQUILIBRÉE (P)



Vertical or horizontal installation
Installation verticale ou horizontale



TECHNICAL DRAWING - DESSIN TECHNIQUE



IB1000001477_LIN40PMB_V260702

For warranty details
Pour les détails sur la garantie
belangerfaucets.com

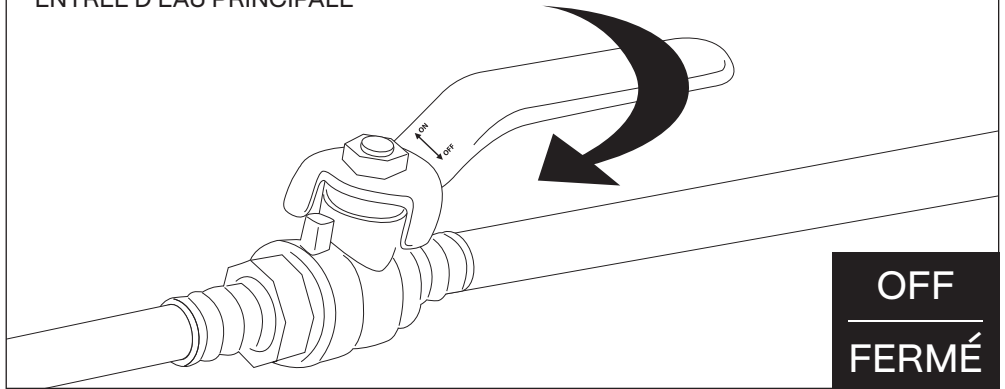


INSTALLATION STEPS - ÉTAPES D'INSTALLATION

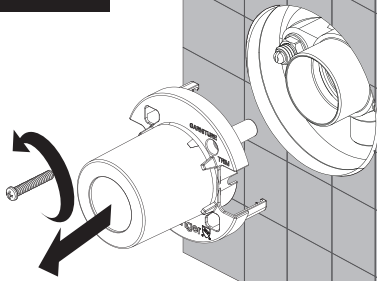


BEFORE YOU BEGIN
AVANT DE COMMENCER

MAIN WATER VALVE
ENTRÉE D'EAU PRINCIPALE

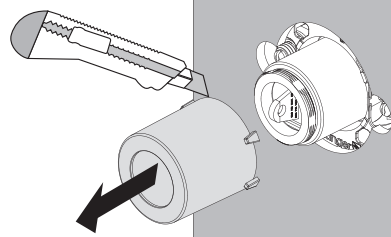


OPTION A



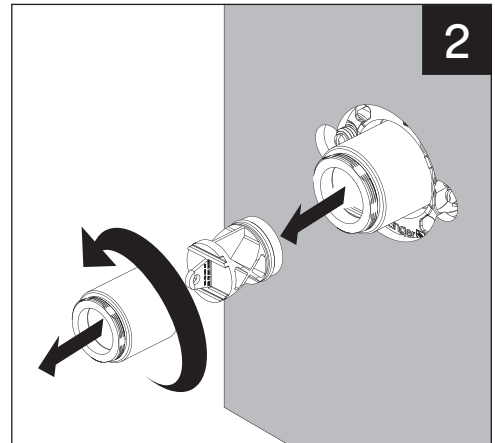
DRYWALL AND TILES
MUR DE GYPSE ET TUILES

OPTION B



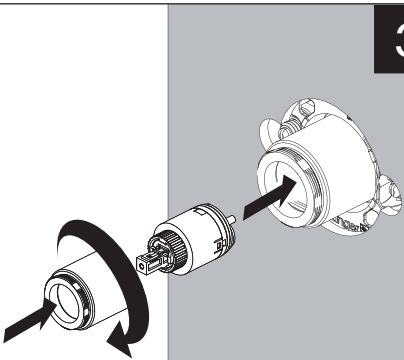
ACRYLIC SHOWER
DOUCHE ACRYLIQUE

1

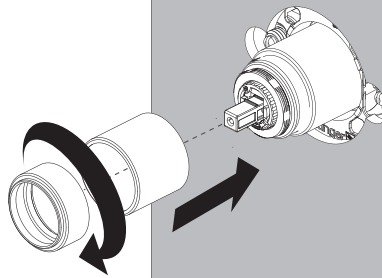


2

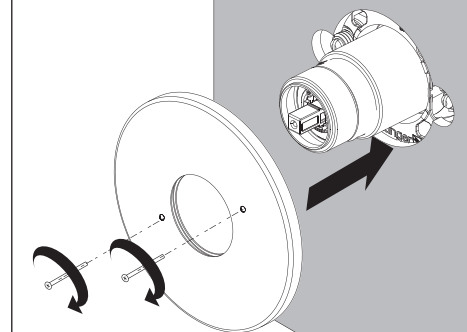
3



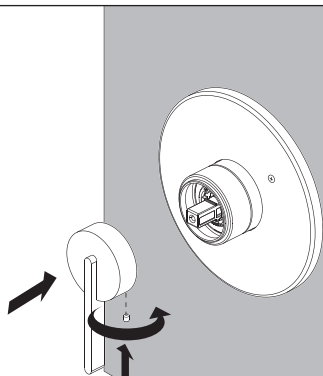
4



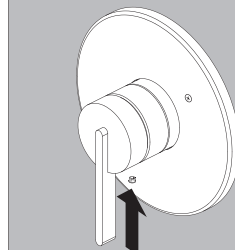
5



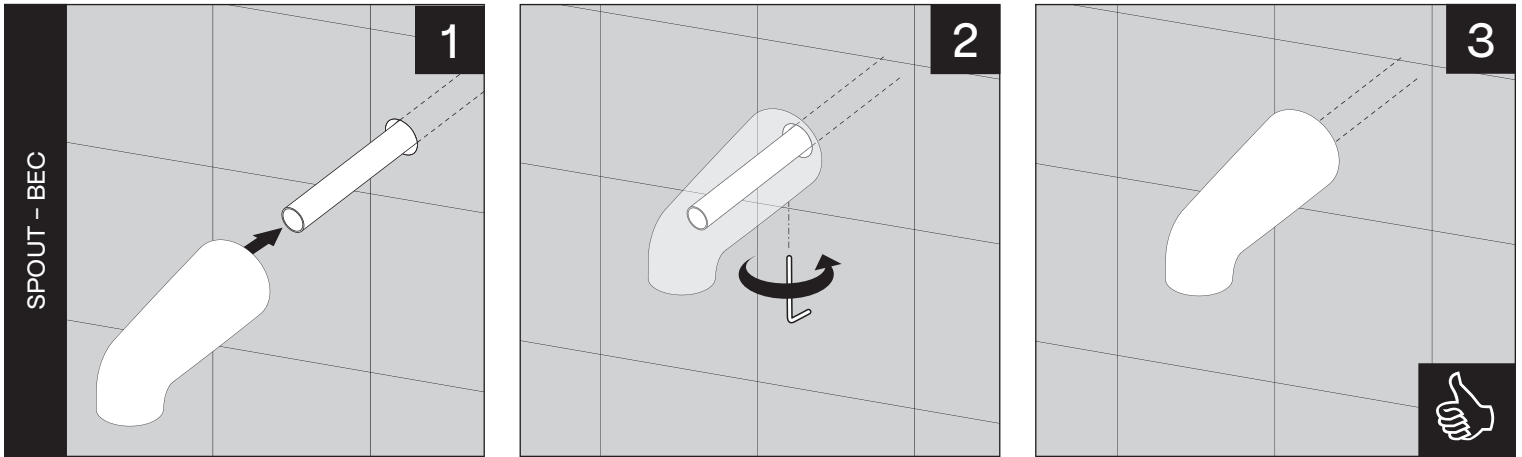
6



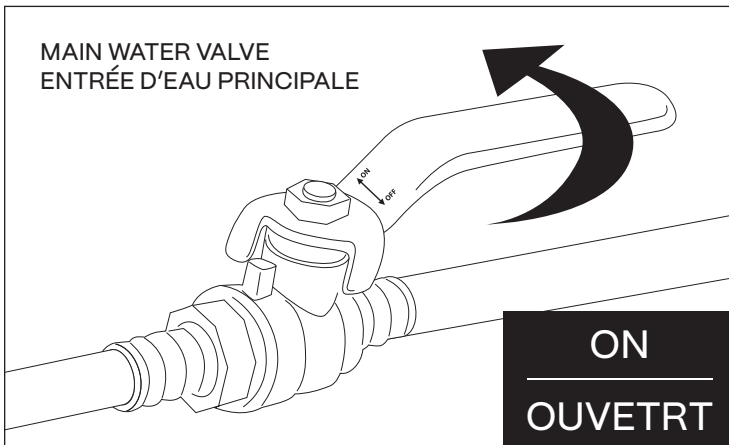
7



INSTALLATION STEPS - ÉTAPES D'INSTALLATION



SPOUT - BEC



RECOMMENDED TOOLS / OUTILS RECOMMANDÉS

Plumber's putty Mastic pour plombier *	Thread seal tape Ruban d'étanchéité pour joints filetés **	Included / Inclus ↓
---	---	----------------------------

* Apply plumber's putty under the plastic cover deck plate to seal your installation.

Appliquez du mastic pour plombier sous la sous-plaque de plastique pour rendre votre installation étanche.

**Apply 2 turns thread seal tape on threaded connections.

Appliquez 2 tours du ruban d'étanchéité sur les connexions filetés.

The model shown in the installation steps may differ from the one in box however connection type and installation steps are the same.

Le modèle démontré dans les étapes d'installation peut différer du produit en boîte, mais le type de connexions et d'installation demeure le même.

TEMPERATURE LIMITER ADJUSTMENT AJUSTEMENT DU LIMITEUR DE TEMPÉRATURE

TURN COUNTERCLOCKWISE TO SET FOR MORE HOT WATER

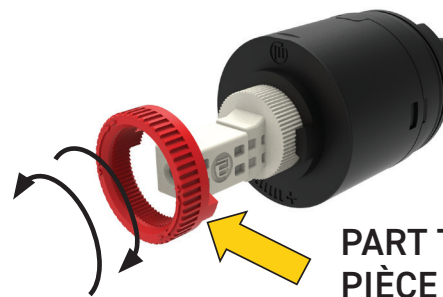


TOURNER AU SENS ANTIHORAIRE POUR PLUS D'EAU CHAUE

TURN CLOCKWISE TO SET FOR LESS HOT WATER

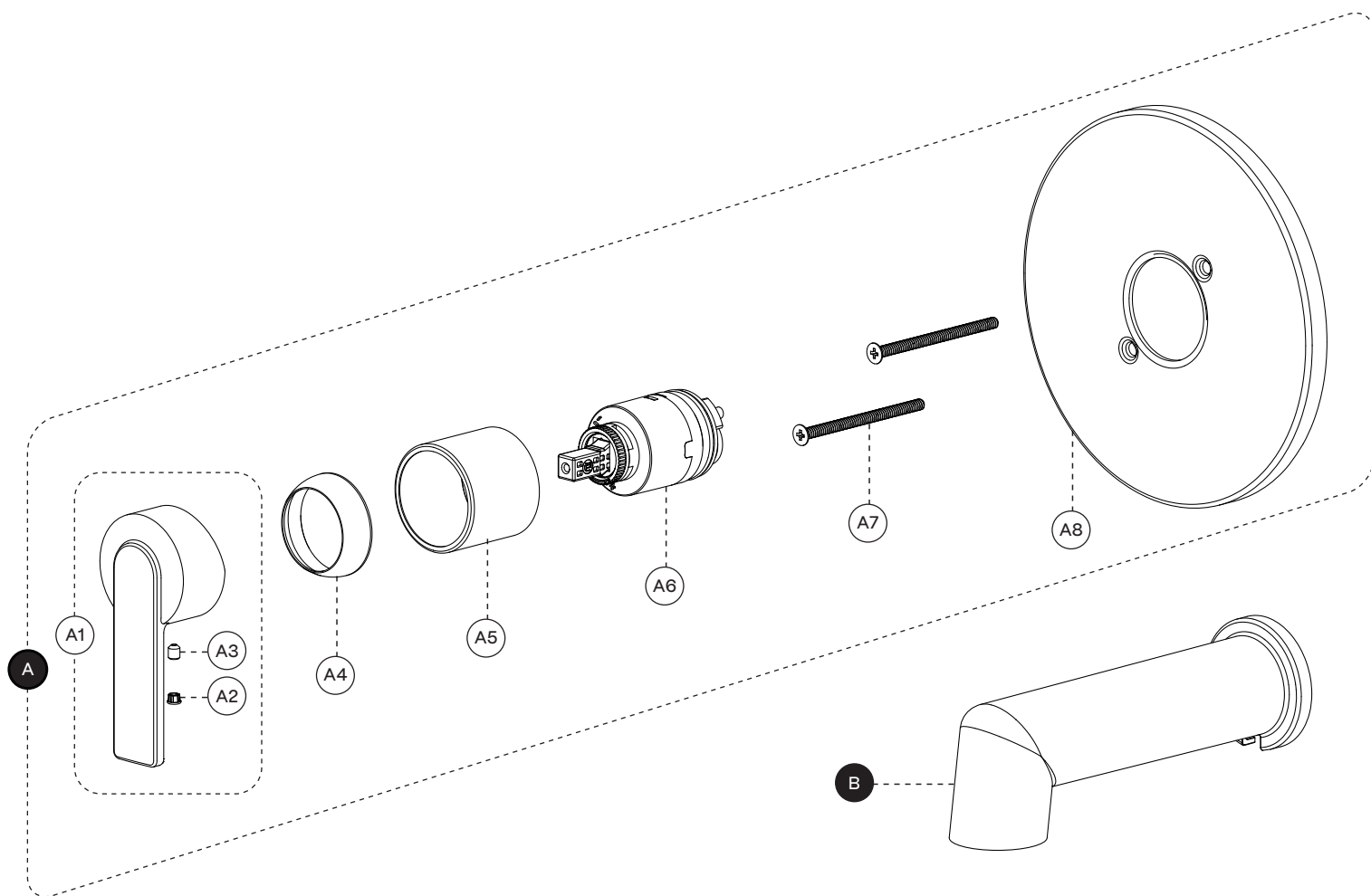


TOURNER AU SENS HORAIRE POUR MOINS D'EAU CHAUE



PART TO SET
PIÈCE À RÉGLER

No	Description		Part/Pièce
A	Pressure Balanced Valve Trim	Garniture de valve à pression équilibrée	N/A
A-1	Handle kit	Ensemble de poignée	1000001505
A-2	Index	Index	HDL4017MB
A-3	Allen screw	Vis Allen	923001
A-4	Trim Cap	Garniture d'écrou	DEC4007MB
A-5	Ceramic cartridge (P)	Cartouche céramique (P)	C9AC010-2
A-6	Trim sleeve	Douille de finition	1000000099
A-7	Plate screw	Vis de la plaque de finition	1000001506
A-8	Face plate with seal	Plaque de finition avec joint d'étanchéité	1000001507
B	Spout	Becc de bain	SPS6030MB



CARE INSTRUCTIONS

Rinse the product with clear water.
Dry the product with a soft cloth.

DO NOT use abrasive cleaners, cloths, or paper towels. **DO NOT USE OR EXPOSE TO** cleaning agents containing acid, polish, wax, alcohol, ammonia, bleach, solvents, or other harsh chemicals, household cleaners or corrosive substances.

INSTRUCTIONS D'ENTRETIEN

Rincer le robinet avec de l'eau claire et l'essuyer avec un tissu doux.

NE PAS utiliser des tissus ou essuie-tout abrasifs, produits nettoyants contenant de l'acide, agent polisseur, cires, alcool, ammoniaque, eau de Javel, solvants ou tout autres produits agressifs. **NE PAS EXPOSER** à des nettoyants ménagers ni à des substances corrosives.

Customer Service

Monday to Friday:
8 a.m. – 4:30 p.m. E.S.T.

Tel: 1-800-361-5960

Service à la clientèle

Lundi au vendredi:
8 h 00 à 16 h 30 H.N.E.

Fax: 1-888-533-8313

info@belangerfaucets.com

Replacement parts are available on order
Pièces de remplacement disponibles sur commande