

SPEC SHEET / FICHE TECHNIQUE

PRESSURE BALANCED VALVE TRIM (P)
GARNITURE DE VALVE À PRESSION ÉQUILIBRÉE (P)

Features

- Trim compatible with pressure balance (P) valve rough-ins:
(1000001456, 1000001457 and 1000001458)
- Flow control
- Maximum flow of 28 L/min (7.4 gpm) at 60 psi
- Adjustable temperature limiting device
- Temperature limited to 49°C
- Automatic flow shut off when cold water supply is interrupted
- Metal construction
- Bathtub spout:
- 7-1/4" Slip-on bathtub spout with flow diffuser

Cartridge

- Pressure balanced (P) (C9AC010-2)

Finish

- Matte black



Caractéristiques

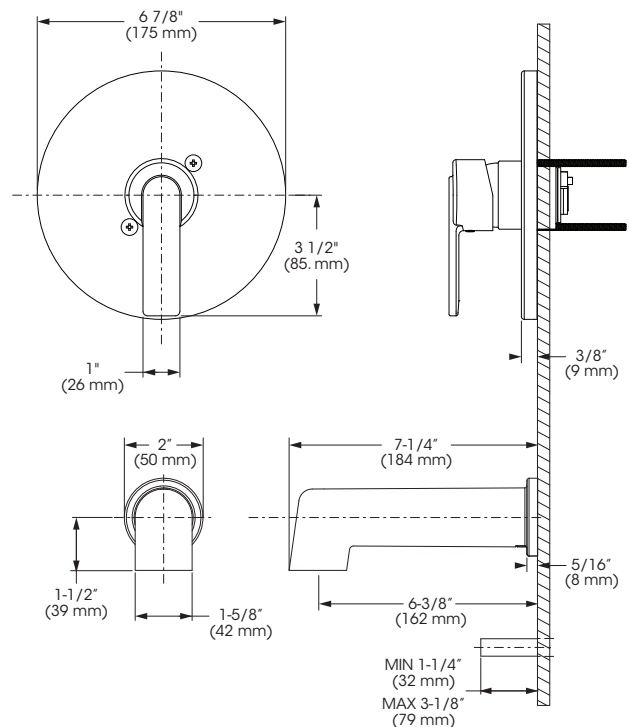
- Garniture compatible avec les installations primaires de valve à pression équilibrée (P) (1000001456, 1000001457 et 1000001458)
- Débit contrôlé
- Débit maximal de 28 L/min (7.4 gpm) à 60 psi
- Limiteur de température ajustable
- Température limitée à 49°C
- Fermeture automatique du débit si l'alimentation d'eau froide est interrompue
- Construction métallique
- Bec de baignoire :
- Bec de baignoire de type Slip-on de 7 1/4 pouces avec diffuseur de jet

Cartouche

- Pression équilibrée (P) (C9AC010-2)

Fini

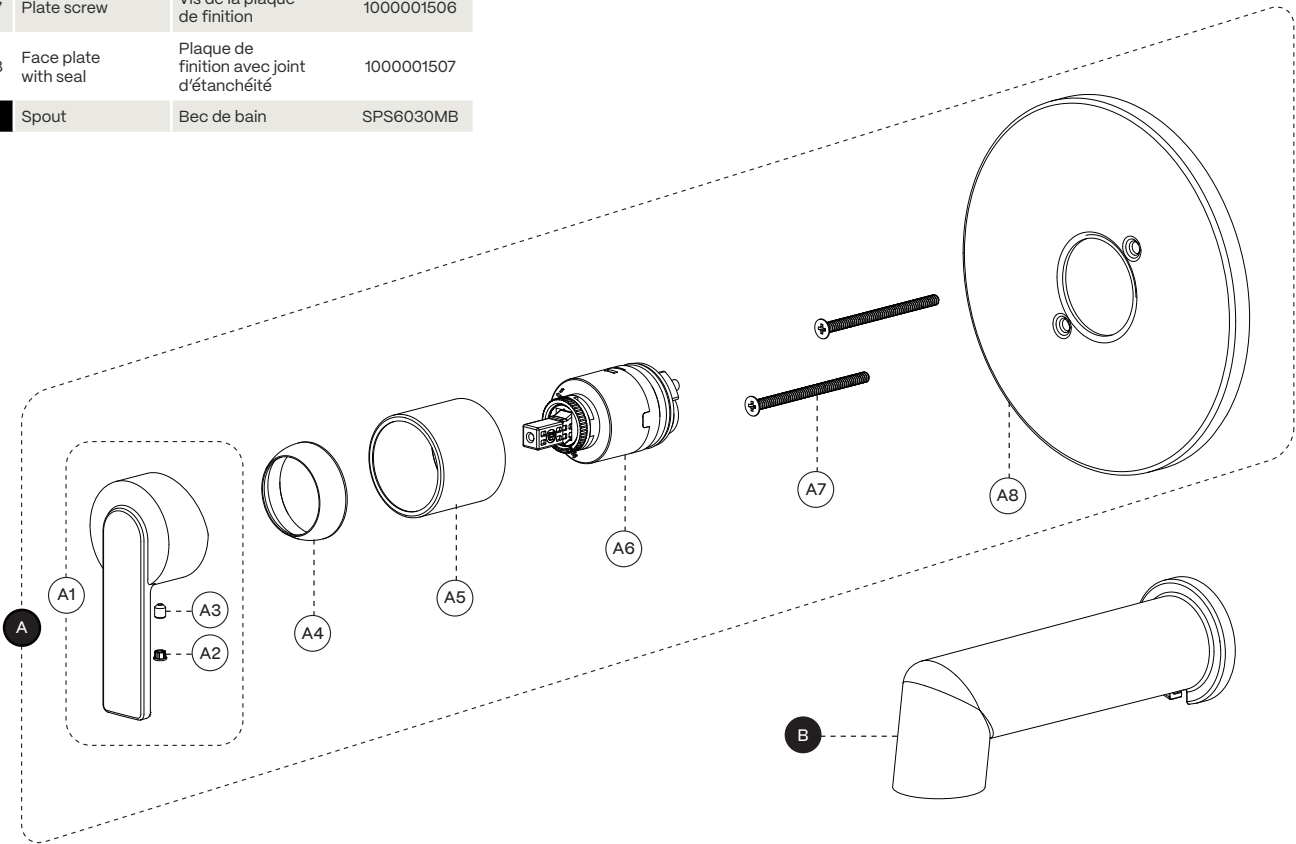
- Noir mat



SPEC SHEET / FICHE TECHNIQUE

PRESSURE BALANCED VALVE TRIM (P)
GARNITURE DE VALVE À PRESSION ÉQUILIBRÉE (P)

No	Description	Part/Pièce
A	Pressure Balanced Valve Trim	Garniture de valve à pression équilibrée
A-1	Handle kit	Ensemble de poignée
A-2	Index	Index
A-3	Allen screw	Vis Allen
A-4	Trim Cap	Garniture d'écrou
A-5	Ceramic cartridge (P)	Cartouche céramique (P)
A-6	Trim sleeve	Douille de finition
A-7	Plate screw	Vis de la plaque de finition
A-8	Face plate with seal	Plaque de finition avec joint d'étanchéité
B	Spout	Bec de bain



1-800-361-5960

Replacement parts are available on order through customer service.

Les pièces de remplacement sont disponibles sur commande par le biais du service à la clientèle.

This product is covered by a limited lifetime warranty. Consult our website for complete details.

Ce produit est couvert par une garantie à vie limitée. Consultez notre site internet pour tous les détails.



©2026 Tubular Industries of Canada ULC ("Bélanger"). All Rights Reserved. This information is based on data believed to be reliable but Belanger makes no warranties, express or implied, as to its accuracy and assumes no liability arising out of its use. The data listed falls within the normal range of product properties but should not be used to establish specification limits or used alone as the basis of design. Belanger's liability to purchasers is expressly limited to the terms and conditions of sale. Tubular Industries of Canada ULC is part of the Oatey family of companies. A non exhaustive list of Belanger trademarks can be found on Oatey.ca.

©2026 Industries de Conduits Tubulaires du Canada ("Bélanger"). Tous droits réservés. Cette information est fondée sur des données considérées comme fiables, mais Bélanger n'offre aucune garantie expresse ou implicite quant à son exactitude et décline toute responsabilité découlant de son utilisation. Les données énumérées entrent dans la plage normale des propriétés du produit, mais ne devraient pas être utilisées afin d'établir des limites de spécification ou utilisées comme unique directive de conception. L'obligation de Bélanger envers les acheteurs est expressément limitée aux modalités de vente. Industries de Conduits Tubulaires du Canada fait partie de la famille d'entreprises d'Oatey. Une liste non exhaustive des marques Bélanger est disponible sur le site web Oatey.ca.