

Features

- Single hole installation (min. 1" hole)
- Temperature limiting device included
- Neoperl® aerator (aerated type)
- Optional cover plate (1000001917 sold separately)
- Presto drain included
- Maximum flow of 3.8 L/min (1.0 gpm) at 60 psi (ecologiq)
- Metal exterior shell
- Hybrid waterways
- Low-lead (less than 0.25%)
- 3/8" (9/16-24 UNEF) connections with flexible nylon braided connectors

Cartridge

- Ceramic (FC9M8-LT)

Finish

- Matte black



Caractéristiques

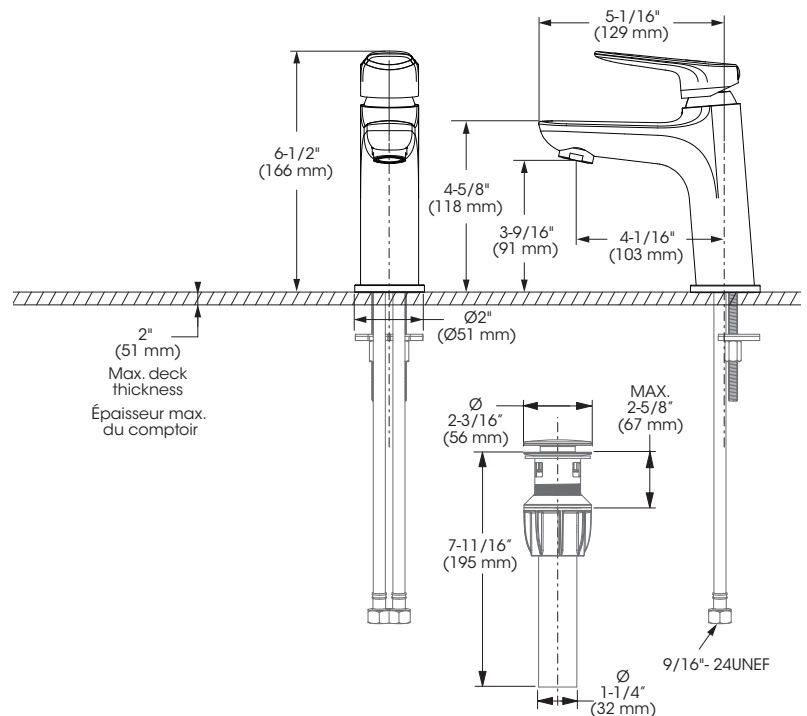
- Installation monotrou (trou min. 1 pouce)
- Limiteur de température inclus
- Aérateur Neoperl® (de type aéré)
- Plaque de recouvrement optionnelle (1000001917 vendue séparément)
- Drain presto inclus
- Débit maximal de 3,8 L/min (1,0 gpm) à 60 psi (ecologiq)
- Enveloppe extérieure en métal
- Voies d'alimentation hybrides
- Faible teneur en plomb (moins de 0,25%)
- Raccordements 3/8 pouce (9/16-24 UNEF) avec connecteurs flexibles tressés en nylon

Cartouche

- Céramique (FC9M8-LT)

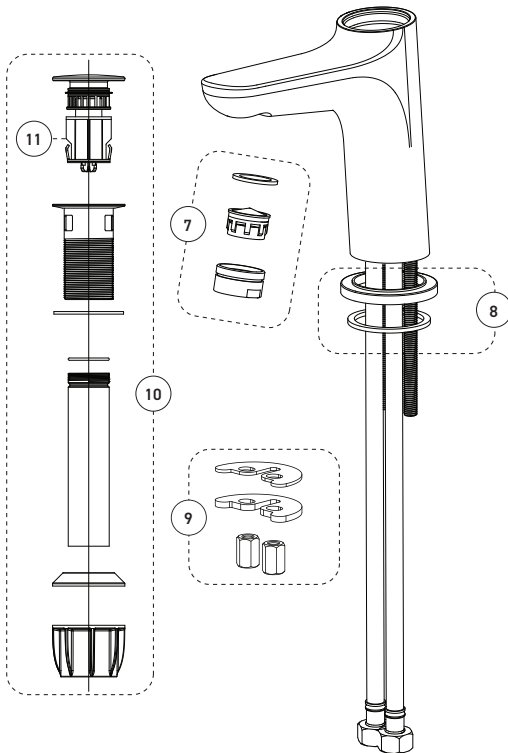
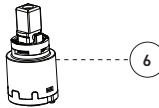
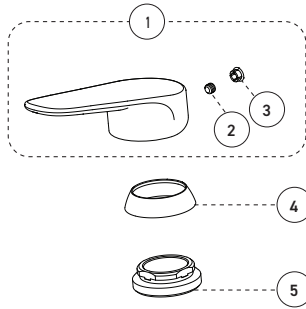
Fini

- Noir mat



SPEC SHEET / FICHE TECHNIQUE

LAVATORY SINK FAUCET
ROBINET POUR LAVABO



No	Description		Part/Pièce
1	Handle kit	Ensemble de poignée	1000001915
2	Allen screw	Vis Allen	FCSCR2002
3	Index	Index	HDL4016MB
4	Trim cap	Garniture d'écrou	DEC7056MB
5	Retainer nut	Écrou	FCNUTC031
6	Ceramic cartridge	Cartouche céramique	FC9M8-LT
7	Aerator (1.0 GPM)	Aérateur (3,78 L/Min)	1000001916
8	Base flange kit	Ensemble de bride du robinet	1000001917
9	Anchor kit	Ensemble d'ancrage	FCKTS4039
10	Presto drain	Drain presto	1000002001
11	Spring mechanism and cap	Mécanisme à ressort et capuchon	OTH9054MB

1-800-361-5960

Replacement parts are available on order through customer service.

Les pièces de remplacement sont disponibles sur commande par le biais du service à la clientèle.

This product is covered by a limited lifetime warranty. Consult our website for complete details.

Ce produit est couvert par une garantie à vie limitée. Consultez notre site internet pour tous les détails.



©2026 Tubular Industries of Canada ULC ("Bélanger"). All Rights Reserved. This information is based on data believed to be reliable but Belanger makes no warranties, express or implied, as to its accuracy and assumes no liability arising out of its use. The data listed falls within the normal range of product properties but should not be used to establish specification limits or used alone as the basis of design. Belanger's liability to purchasers is expressly limited to the terms and conditions of sale. Tubular Industries of Canada ULC is part of the Oatey family of companies. A non exhaustive list of Belanger trademarks can be found on Oatey.ca.

©2026 Industries de Conduits Tubulaires du Canada ("Bélanger"). Tous droits réservés. Cette information est fondée sur des données considérées comme fiables, mais Bélanger n'offre aucune garantie expresse ou implicite quant à son exactitude et décline toute responsabilité découlant de son utilisation. Les données énumérées entrent dans la plage normale des propriétés du produit, mais ne devraient pas être utilisées afin d'établir des limites de spécification ou utilisées comme unique directive de conception. L'obligation de Bélanger envers les acheteurs est expressément limitée aux modalités de vente. Industries de Conduits Tubulaires du Canada fait partie de la famille d'entreprises d'Oatey. Une liste non exhaustive des marques Bélanger est disponible sur le site web Oatey.ca.