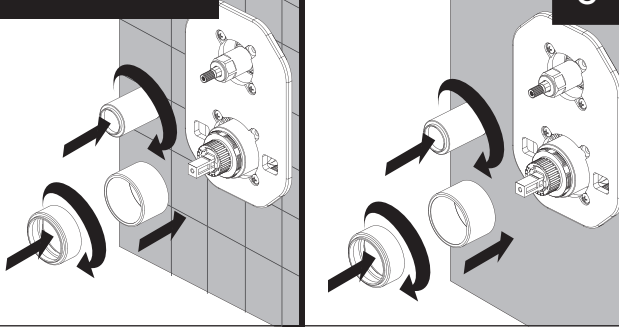
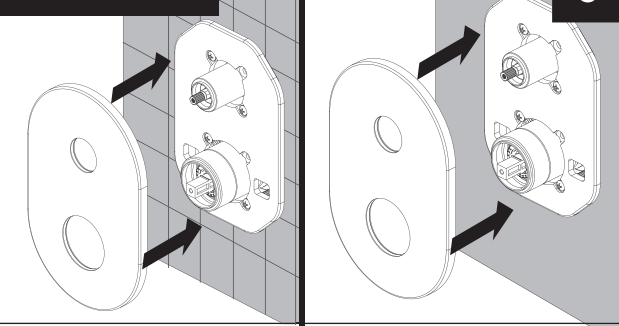


OPTION A & B



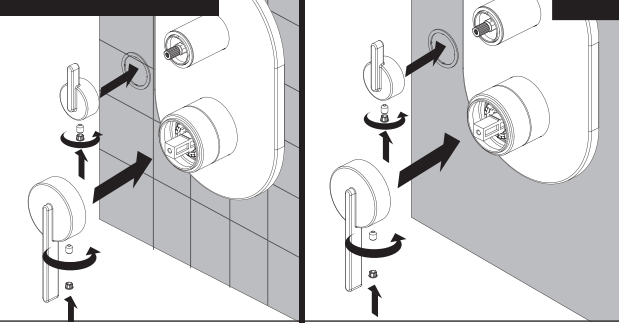
5

OPTION A & B



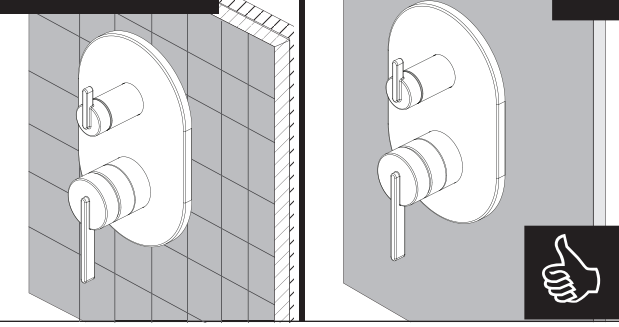
6

OPTION A & B



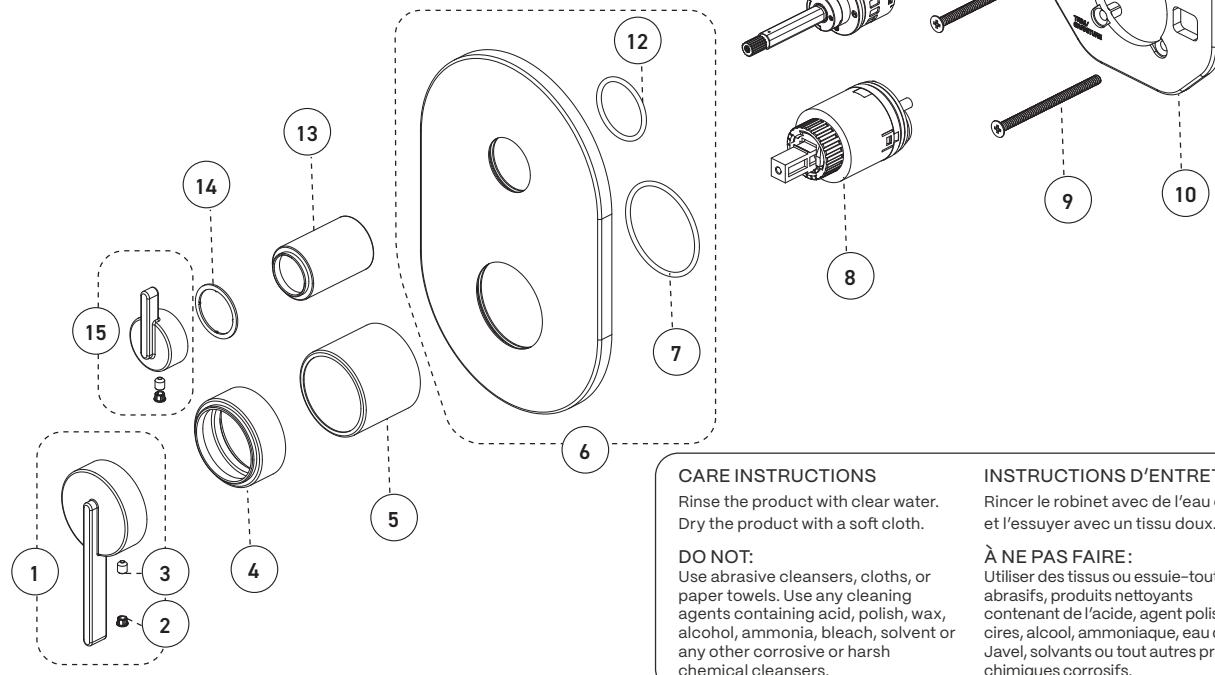
7

OPTION A & B

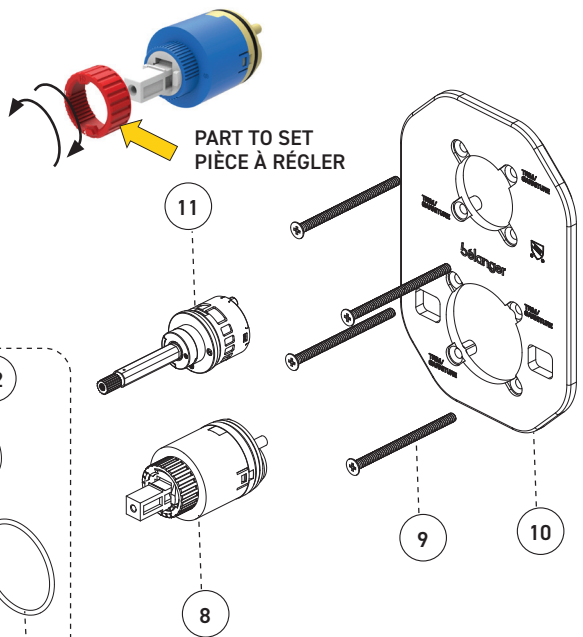
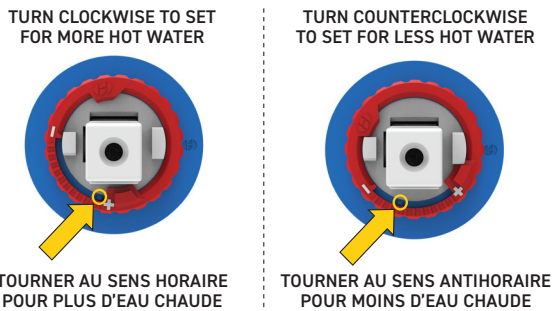


8

No	Description	Part/Pièce
1	Handle kit	Ensemble de poignée 100000093
2	Index	Index FCHDL4017
3	Allen screw	Vis Allen 923001
4	Trim Cap	Garniture d'écrou FCDEC7094
5	Trim sleeve	Douille de finition 100000095
6	Face plate with seal	Plaque de finition avec joint d'étanchéité 100000109
7	O-Ring (48.0mm x 2.5mm)	Joint torique (48.0mm x 2.5mm) FCORA1045
8	Ceramic cartridge (P)	Cartouche céramique (P) FC9AC010
9	Plate screw	Vis de la plaque de finition C94680-7A
10	Wall plate with seal joint	Plaque murale avec joint d'étanchéité FOOTH9058
11	Diverter	Inverseur 1000000713
12	O-Ring (30.5mm x 2.5mm)	Joint torique (30.5mm x 2.5mm) 100000104
13	Diverter trim sleeve	Douille de finition de l'inverseur FCDEC5023
14	Friction washer	Rondelle FCWAA1029
15	Diverter handle kit	Ensemble de poignée pour inverseur 100000105



Temperature limiter adjustment
Ajustement du limiteur de température



CARE INSTRUCTIONS
Rinse the product with clear water. Dry the product with a soft cloth.

DO NOT:
Use abrasive cleansers, cloths, or paper towels. Use any cleaning agents containing acid, polish, wax, alcohol, ammonia, bleach, solvent or any other corrosive or harsh chemical cleansers.

INSTRUCTIONS D'ENTRETIEN
Rincer le robinet avec de l'eau claire et l'essuyer avec un tissu doux.

À NE PAS FAIRE:
Utiliser des tissus ou essuie-tout abrasifs, produits nettoyants contenant de l'acide, agent polisseur, cires, alcool, ammoniac, eau de Javel, solvants ou tout autres produits chimiques corrosifs.

Solara
COLLECTION | SOL300PCP
VALVE TRIM
GARNITURE DE VALVE



Customer Service | **Service à la clientèle**
Monday to Friday: 8 a.m. - 4:30 p.m. E.S.T. | Lundi au vendredi: 8 h 00 à 16 h 30 H.N.E.
Tel: 1-800-361-5960 Fax: 1-888-533-8313
info@belangerfaucets.com

Replacement parts are available on order
Pièces de remplacement disponibles sur commande



For warranty and to register your product
Garantie et enregistrement de votre produit
belangerfaucets.com

IB_SOL300PCP_V250205



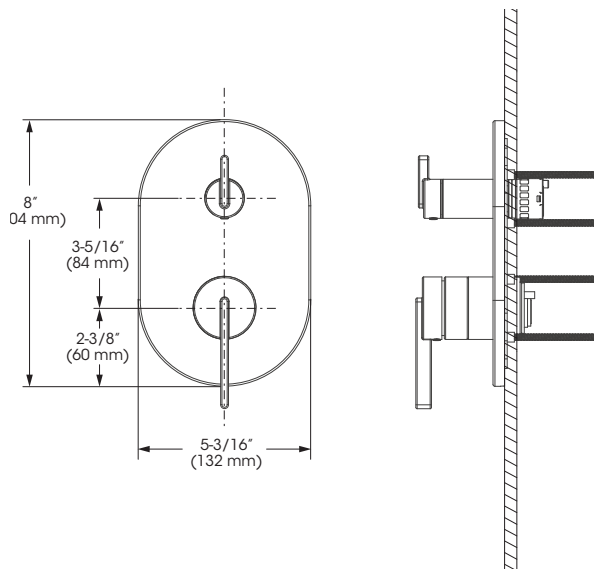
IMPORTANT

Bélanger recommends using a professional plumber for all installation and repair. Please inform yourself about the Canadian Plumbing Code's regulations and your local municipality plumbing codes before installation. The Canadian Plumbing Code requires the installation of surge arresting devices to eliminate water hammering. **ALLOW AN ADEQUATE OPENING IN ORDER TO EASILY ACCESS CONNECTIONS OR OTHER PLUMBING DEVICES FOR MAINTENANCE OR REPAIR.**

Bélanger recommande de faire appel à un plombier compétent pour l'installation et la réparation de ce produit. Veuillez vous informer des différentes règles du Code Canadien de plomberie et des exigences de votre localité avant l'installation. Le Code Canadien de plomberie exige l'installation d'un dispositif anti-bélier afin d'amortir les coups de bélier dans la plomberie. **PRÉVOIR UNE OUVERTURE SUFFISANTE POUR FACILITER L'ACCÈS AUX RACCORDEMENTS OU À TOUT AUTRE DISPOSITIF DE PLOMBERIE EN VUE DE L'ENTRETIEN OU DE LA RÉPARATION.**

Technical drawing – Dessin technique

SOL300PCP



RECOMMENDED TOOLS / OUTILS RECOMMANDÉS

Plumber's putty	Thread seal tape	Included / Inclus
Mastic pour plombier*	Ruban d'étanchéité pour joints filetés**	

* Apply plumber's putty under the plastic cover deck plate to seal your installation.
Appliquez du mastic pour plombier sous la sous-plaque de plastique pour rendre votre installation étanche.

**Apply thread seal tape on threaded connections.
Appliquez du ruban d'étanchéité sur les connexions filetées.

The model shown in the installation steps may differ from the one in box however connection type and installation steps are the same.

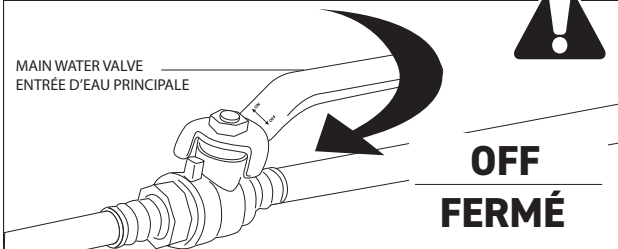
Le modèle démontré dans les étapes d'installation peut différer du produit en boîte, mais le type de connexions et d'installation demeure le même.

BEFORE YOU BEGIN // AVANT DE COMMENCER

* We insist on using copper pipe to connect the valve to the spout. PEX pipe adaptors can cause flow restriction, thus creating a backflow to the showerhead.

* Nous insistons sur l'utilisation d'un tuyau de cuivre pour raccorder la valve au bec. Les adaptateurs de tuyau PEX peuvent causer une restriction de débit et un retour d'eau à la douche.

MAIN WATER VALVE
ENTRÉE D'EAU PRINCIPALE



Installation steps – Étapes d'installation

OPTION A: DRYWALL AND TILES
OPTION A: MUR DE GYPSE ET TUILES

