

### Features

- Trim compatible with the universal 300VSR rough-ins Series
- Flow control
- Maximum flow of 19.4 L/min (5.1 gpm) at 60 psi
- Adjustable temperature limiting device
- Temperature limited to 49°C
- Automatic flow shut off when cold water supply is interrupted
- Three-way diverter
- Allows 2 port combination
- Face plate without screws
- Metal construction

### Cartridge

- Thermostatic / pressure balanced ( TP )  
(1000000108)

### Diverter

- Ceramic 3-way (1000000713)

### Finish

- Matte black



### Caractéristiques

- Garniture compatible avec les installations primaires universelles de la série 300VSR
- Débit contrôlé
- Débit maximal de 19.4 L/min (5.1 gpm) à 60 psi
- Limiteur de température ajustable
- Température limitée à 49°C
- Fermeture automatique du débit si l'alimentation d'eau froide est interrompue
- Inverseur à trois voies
- Permet de combiner 2 sorties
- Plaque esthétique sans vis
- Construction métallique

### Cartouche

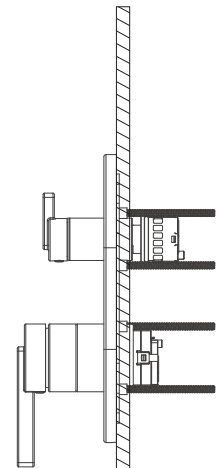
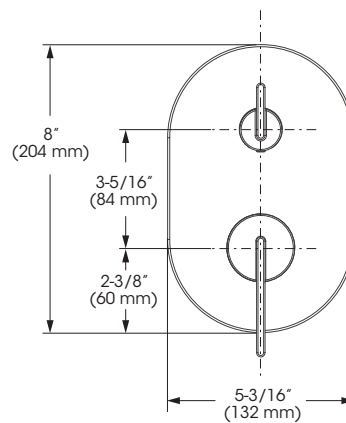
- Thermostatique / pression équilibrée ( TP )  
(1000000108)

### Inverseur

- Céramique 3-voies (1000000713)

### Fini

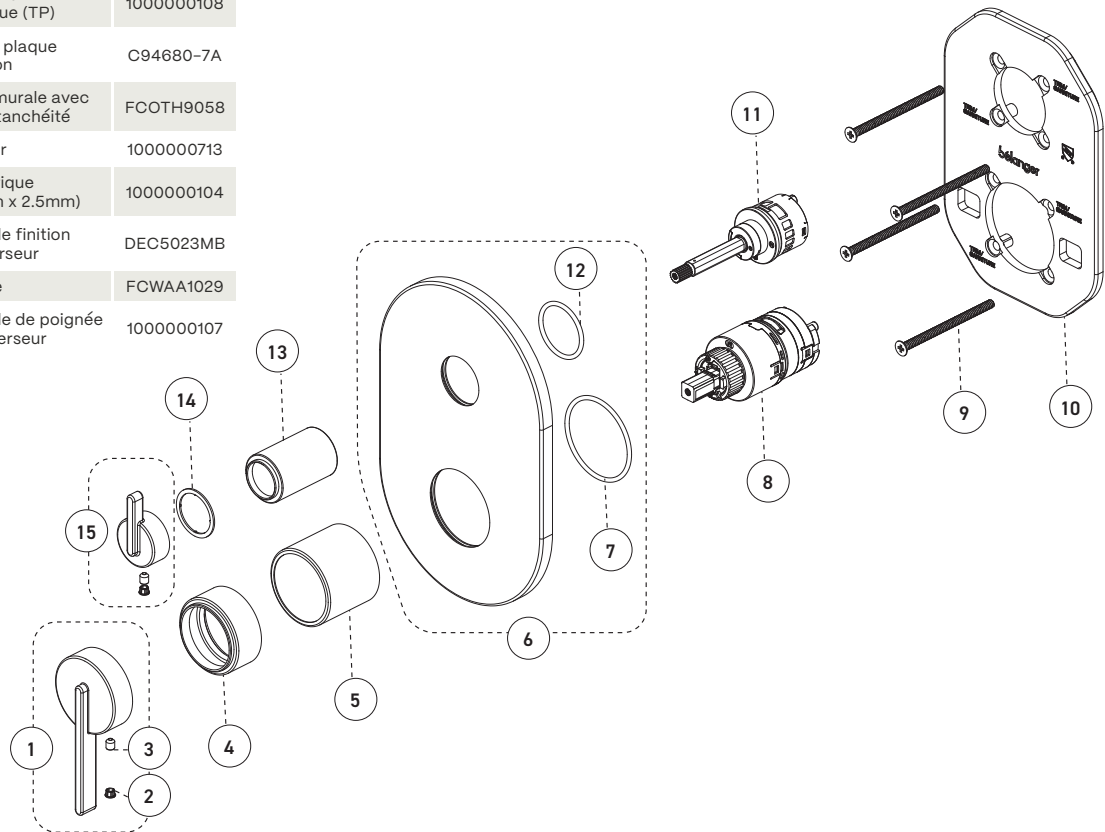
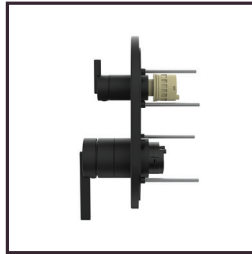
- Noir mat



Floor  
Plancher



No	Description	Part/Pièce	
1	Handle kit	Ensemble de poignée	100000098
2	Index	Index	HDL4017MB
3	Allen screw	Vis Allen	923001
4	Trim Cap	Garniture d'écrou	100000102
5	Trim sleeve	Douille de finition	100000099
6	Face plate with seal	Plaque de finition avec joint d'étanchéité	100000110
7	O-Ring (48.0mm x 2.5mm)	Joint torique (48.0mm x 2.5mm)	FCORA1045
8	Ceramic cartridge (TP)	Cartouche céramique (TP)	100000108
9	Plate screw	Vis de la plaque de finition	C94680-7A
10	Wall plate with seal joint	Plaque murale avec joint d'étanchéité	FCOTH9058
11	Diverter	Inverseur	1000000713
12	O-Ring (30.5mm x 2.5mm)	Joint torique (30.5mm x 2.5mm)	100000104
13	Diverter trim sleeve	Douille de finition de l'inverseur	DEC5023MB
14	Friction washer	Rondelle	FCWAA1029
15	Diverter handle kit	Ensemble de poignée pour inverseur	100000107



1 800 361-5960

Replacement parts are available on order through customer service.

Les pièces de remplacement sont disponibles sur commande par le biais du service à la clientèle.

This product is covered by a limited lifetime warranty. Consult our website for complete details.

Ce produit est couvert par une garantie à vie limitée. Consultez notre site internet pour tous les détails.



©2025 Tubular Industries of Canada ULC ("Bélanger"). All Rights Reserved. This information is based on data believed to be reliable but Bélanger makes no warranties, express or implied, as to its accuracy and assumes no liability arising out of its use. The data listed falls within the normal range of product properties but should not be used to establish specification limits or used alone as the basis of design. Bélanger's liability to purchasers is expressly limited to the terms and conditions of sale. Tubular Industries of Canada ULC is part of the Oatey family of companies. A list of Bélanger trademarks can be found on Oatey.com.

©2025 Industries de Conduits Tubulaires du Canada Ltée ("Bélanger"). Tous droits réservés. Cette information est fondée sur des données considérées comme fiables, mais Bélanger n'offre aucune garantie expresse ou implicite quant à son exactitude et décline toute responsabilité découlant de son utilisation. Les données énumérées entrent dans la plage normale des propriétés du produit, mais ne devraient pas être utilisées afin d'établir des limites de spécification ou utilisées comme unique directive de conception. L'obligation de Bélanger envers les acheteurs est expressément limitée aux modalités de vente. Industries de Conduits Tubulaires du Canada Ltée fait partie de la famille d'entreprises d'Oatey. Une liste des marques Bélanger est disponible sur le site web Oatey.com.