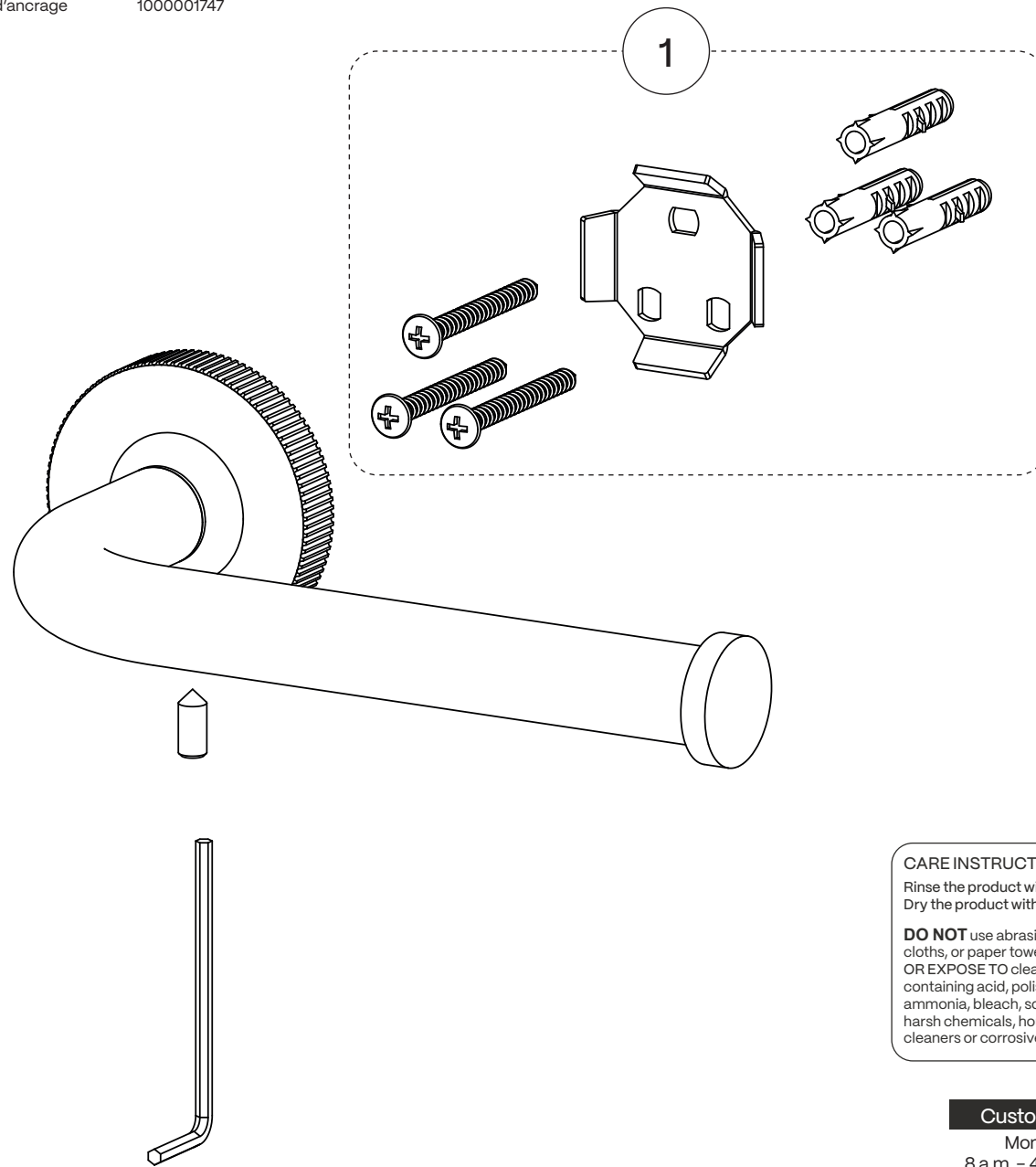


No	Description	Part/Pièce
1	Anchor kit Ensemble d'ancrage	100001747



CARE INSTRUCTIONS

Rinse the product with clear water.
Dry the product with a soft cloth.

DO NOT use abrasive cleaners, cloths, or paper towels. **DO NOT USE OR EXPOSE TO** cleaning agents containing acid, polish, wax, alcohol, ammonia, bleach, solvents, or other harsh chemicals, household cleaners or corrosive substances.

INSTRUCTIONS D'ENTRETIEN

Rincer le robinet avec de l'eau claire et l'essuyer avec un tissu doux.

NE PAS utiliser des tissus ou essuie-tout abrasifs, produits nettoyants contenant de l'acide, agent polisseur, cires, alcool, ammoniac, eau de Javel, solvants ou tout autres produits agressif. **NE PAS EXPOSER** à des nettoyants ménagers ni à des substances corrosives.

Customer Service

Monday to Friday:
8 a.m. - 4:30 p.m. E.S.T.

Tel: 1-800-361-5960

Service à la clientèle

Lundi au vendredi:
8 h 00 à 16 h 30 H.N.E.

Fax: 1-888-533-8313

info@belangerfaucets.com

Replacement parts are available on order
Pièces de remplacement disponibles sur commande



Symbio COLLECTION

PORTE ROULEAU DE PAPIER TOILETTE
TOILET PAPER HOLDER



1000001710



1000001711



1000001712

IB_1000001710_1711_1712_SYMTPH_L_V260205

For warranty details
Pour les détails sur la garantie
belangerfaucets.com



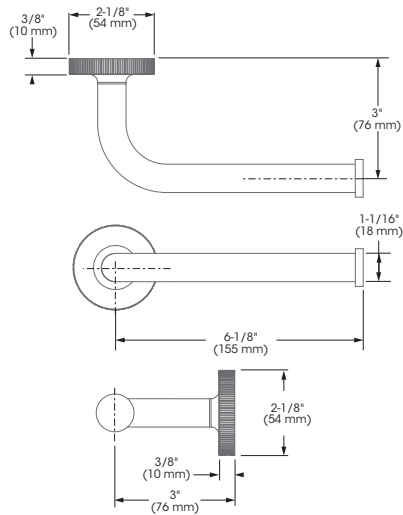


IMPORTANT

Bélanger recommends using a professional plumber for all installation and repair. Please inform yourself about the Canadian Plumbing Code's regulations and your local municipality's plumbing codes before installation. The Canadian Plumbing Code requires the installation of surge arresting devices to eliminate water hammering. **ALLOW AN ADEQUATE OPENING IN ORDER TO EASILY ACCESS CONNECTIONS OR OTHER PLUMBING DEVICES FOR MAINTENANCE OR REPAIR.**

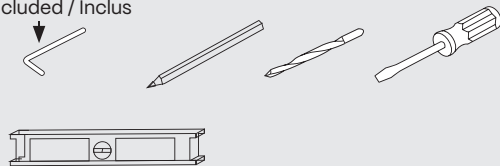
Bélanger recommande de faire appel à un plombier compétent pour l'installation et la réparation de ce produit. Veuillez vous informer des différentes règles du Code Canadien de plomberie et des exigences de votre localité avant l'installation. Le Code Canadien de plomberie exige l'installation d'un dispositif anti-bélier afin d'amortir les coups de bélier dans la plomberie. **PRÉVOIR UNE OUVERTURE SUFFISANTE POUR FACILITER L'ACCÈS AUX RACCORDEMENTS OU À TOUT AUTRE DISPOSITIF DE PLOMBERIE EN VUE DE L'ENTRETIEN OU DE LA RÉPARATION.**

TECHNICAL DRAWING - DESSIN TECHNIQUE



RECOMMENDED TOOLS / OUTILS RECOMMANDÉS

Included / Inclus



The model shown in the installation steps may differ from the one in box however connection type and installation steps are the same.

Le modèle démontré dans les étapes d'installation peut différer du produit en boîte, mais le type de connexions et d'installation demeure le même.

INSTALLATION STEPS - ÉTAPES D'INSTALLATION

