

**SPEC SHEET / FICHE TECHNIQUE**

FLOOR MOUNT BATHTUB FILLER  
ROBINET AUTOPORTANT POUR BAIGNOIRE

**Features**

- Pressure balance cartridge / diveter
- Automatic flow shut off when cold water supply is interrupted
- Temperature limiting device
- Bathtub spout:
  - Maximum flow of 21.8 L/min (5,8 gpm) at 60 psi
- Hand shower:
  - Type of jets: Spray/ Stream
  - Easy-to-clean soft nozzles
  - 59" metal hose
  - Maximum flow of 6.6 L/min (1.75 gpm) at 80 psi
- Brass body
- 1/2" IPS connections with flexible stainless steel braided connectors

**Cartridge**

- Ceramic (FC9AC013)

**Finish**

- Polished chrome

**Caractéristiques**

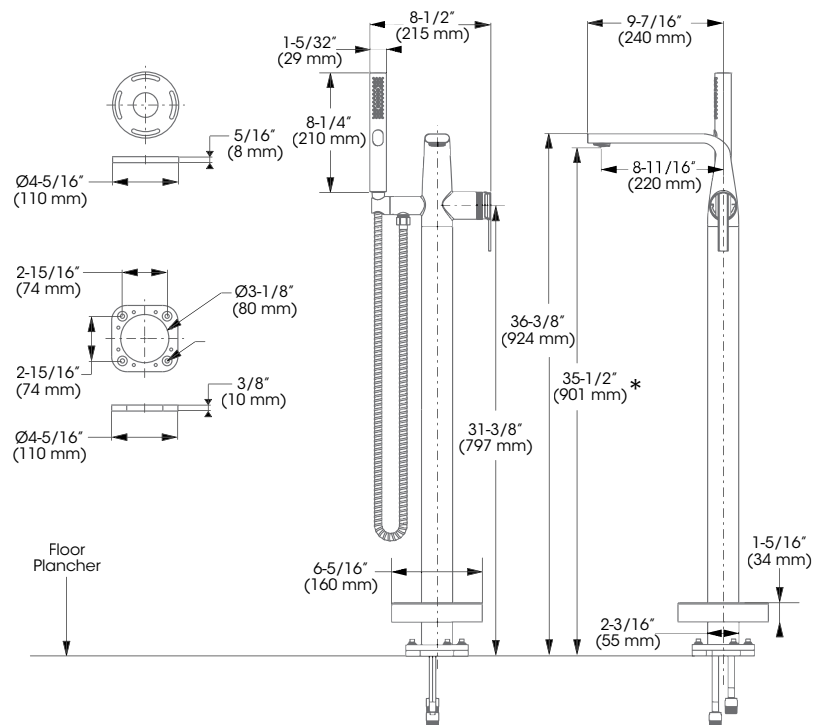
- Cartouche à pression équilibrée / déviatrice
- Fermeture automatique du débit si l'alimentation d'eau froide est interrompue
- Limiteur de température
- Bec de baignoire :
  - Débit maximal de 21,8 L/min (5,8 gpm) à 60 psi
- Douche à main :
  - Type de jets: Diffus/ Concentré
  - Buses souples faciles à nettoyer
  - Boyau de 59 pouces en métal
  - Débit maximal de 6,6 L/min (1,75 gpm) à 80 psi
- Corps en laiton
- Raccordements 1/2 pouce IPS avec connecteurs flexibles tressés en acier inoxydable

**Cartouche**

- Céramique (FC9AC013)

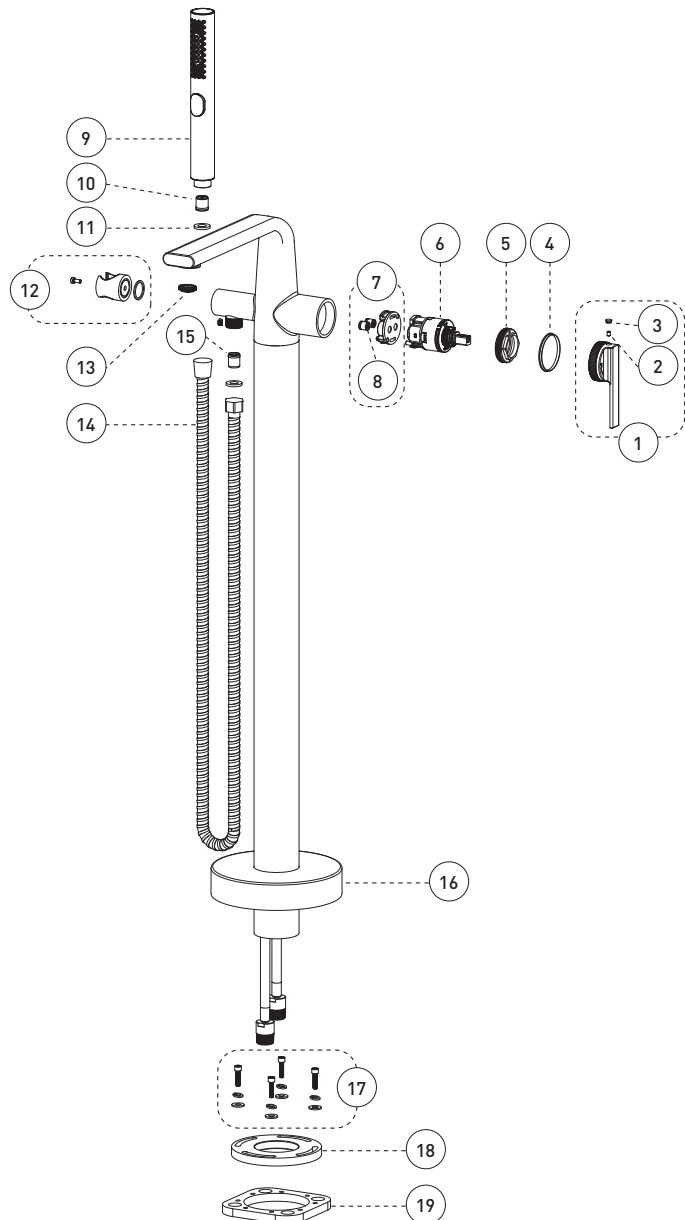
**Fini**

- Chrome poli



\* The height can vary depending of the installation / La hauteur peut varier en fonction de l'installation

No	Description	Part/Pièce
1	Handle kit	Ensemble de poignée 1000001794
2	Allen screw	Vis Allen 923001
3	Cap	Capuchon 1000001795
4	Retainer nut	Écrou de retenue FCNUTC024
5	Washer (POM)	Rondelle (POM) 1000001796
6	Ceramic cartridge	Cartouche céramique FC9AC013
7	Check valve kit	Ensemble de soupapes anti-retour FCKTS9048
8	Check valve (1)	Soupape anti-retour (1) 96077X
9	Hand shower	Douche à main FCSPS2044
10	Check valve	Soupape anti-retour FCVAL2005
11	Washer (19mm x 9.5mm x 2.5mm)	Rondelle (19mm x 9.5mm x 2.5mm) FCWAA1007
12	Hand shower support	Support de douche à main 1000001798
13	Aerator	Aérateur FCAER3016
14	Hose	boyau 96179
15	Check valve (14mm)	Soupape anti-retour (14mm) FC98244CV
16	Base cover	Garniture de la base 1000001797
17	Anchor kit	Ensemble d'ancrage FCKTS4012
18	Base flange	Bride de la base N/A



1-800-361-5960

Replacement parts are available on order through customer service.

Les pièces de remplacement sont disponibles sur commande par le biais du service à la clientèle.

This product is covered by a limited lifetime warranty. Consult our website for complete details.

Ce produit est couvert par une garantie à vie limitée. Consultez notre site internet pour tous les détails.



©2026 Tubular Industries of Canada ULC ("Belanger"). All Rights Reserved. This information is based on data believed to be reliable but Belanger makes no warranties, express or implied, as to its accuracy and assumes no liability arising out of its use. The data listed falls within the normal range of product properties but should not be used to establish specification limits or used alone as the basis of design. Belanger's liability to purchasers is expressly limited to the terms and conditions of sale. Tubular Industries of Canada ULC is part of the Oatey family of companies. A non exhaustive list of Belanger trademarks can be found on Oatey.ca.

©2026 Industries de Conduits Tubulaires du Canada ("Bélanger"). Tous droits réservés. Cette information est fondée sur des données considérées comme fiables, mais Bélanger n'offre aucune garantie expresse ou implicite quant à son exactitude et décline toute responsabilité découlant de son utilisation. Les données énumérées entrent dans la plage normale des propriétés du produit, mais ne devraient pas être utilisées afin d'établir des limites de spécification ou utilisées comme unique directive de conception. L'obligation de Bélanger envers les acheteurs est expressément limitée aux modalités de vente. Industries de Conduits Tubulaires du Canada fait partie de la famille d'entreprises d'Oatey. Une liste non exhaustive des marques Bélanger est disponible sur le site web Oatey.ca.